

注意：此款模块的工作电源与输入信号的电源共地，否则请选用 SMS3501A-2V。

SMS3501B-2V 液晶显示模块的概述：

SMS3501B-2V 数码笔段型液晶显示模块(LCM)，采用数码笔段型液晶显示器(LCD)，可显示 3 位半数字，可直接输入模拟信号，显示相应的电压值，模块电源采用与信号共地的方式，广泛应用于电压表，电流表。

SMS3501B-2V 液晶显示模块的主要技术参数：

显示容量： 3 位半数字+3 个小数点+1 段提示符

用途： 电压、电流测量

模块工作电压： DC5V

工作电流： <2.0mA

输入量程： ± 1.999V

准确度： ±0.2%或±1 个字

采样速率： 约 2.5 次/秒

输入阻抗 1M

超量程显示： “ 1 ” 或 “ -1 ”

低电压标示符： 约 7.0V

其它： 自稳零和自动极性显示

视角： 6:00

字高： 12.7mm

环境相对湿度： <80%

工作温度： -10 ~ +60

存储温度： -20 ~ +70

面板开口尺寸： 77.0X39.5mm

SMS3501B-2V 液晶显示模块的外形尺寸：
79 × 43 × 25mm

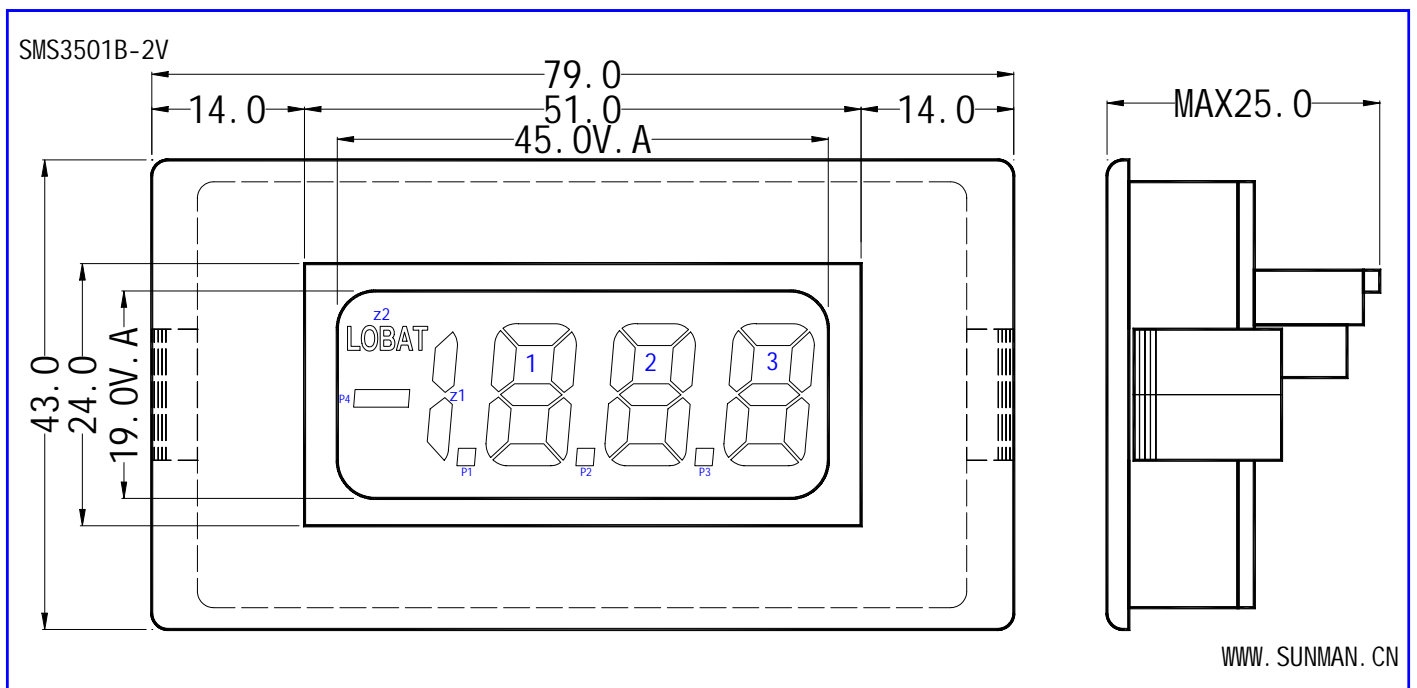
外部控制： 小数点任意设定(详见说明 1)

模块选择表		
模块型号	供电方式	输入量程
SMS3501A-200mV	隔离	± 199.9mV
SMS3501A-2V	隔离	± 1.999V
SMS3501B-200mV	共地	± 199.9mV
SMS3501B-2V	共地	± 1.999V

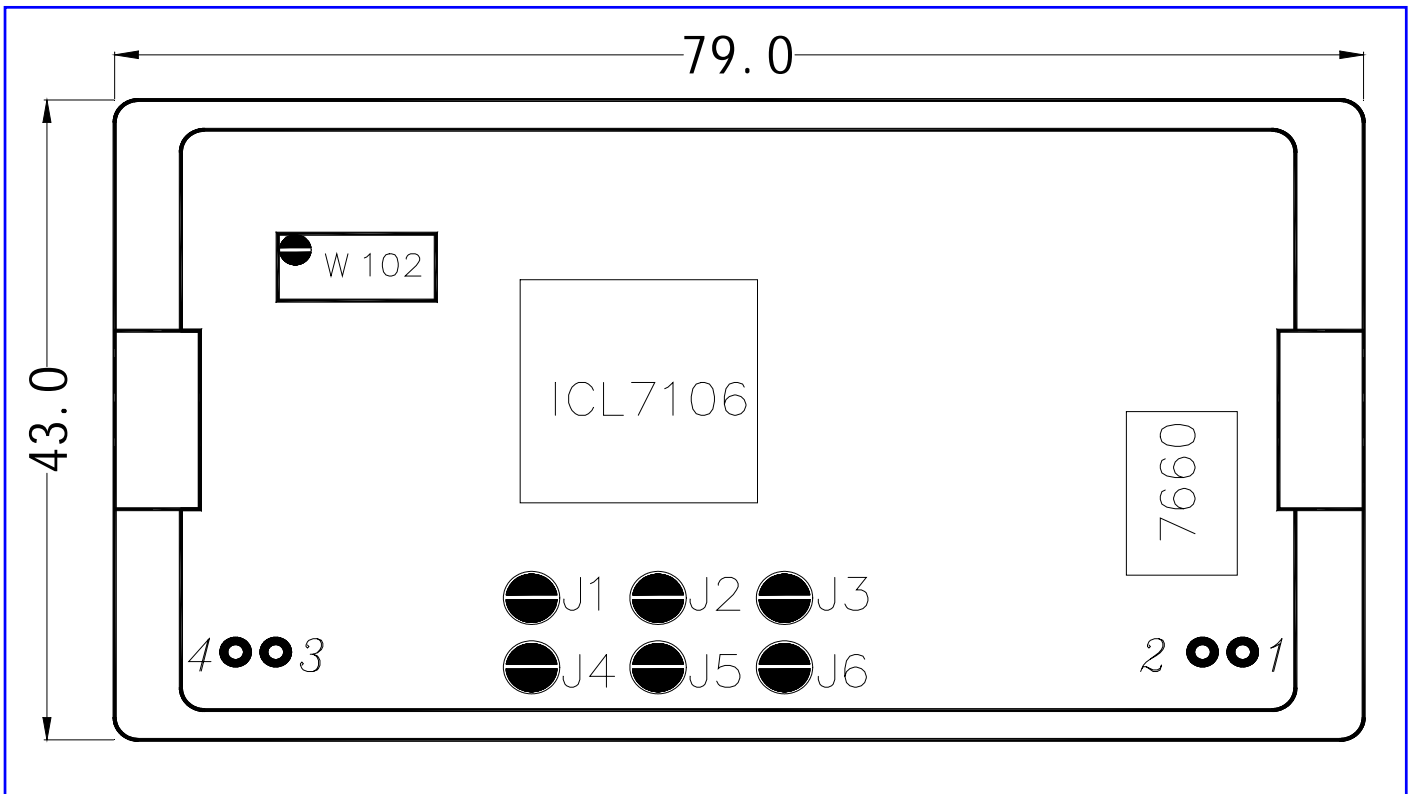
SMS3501B-2V 液晶显示模块的接口信号说明：

- 1 VSS: 电源负极
- 2 VDD: 电源正极
- 3 Vi+: 模拟信号正极输入端 (±1.999V)
- 4 Vi-: 模拟信号负极输入端 (±1.999V)

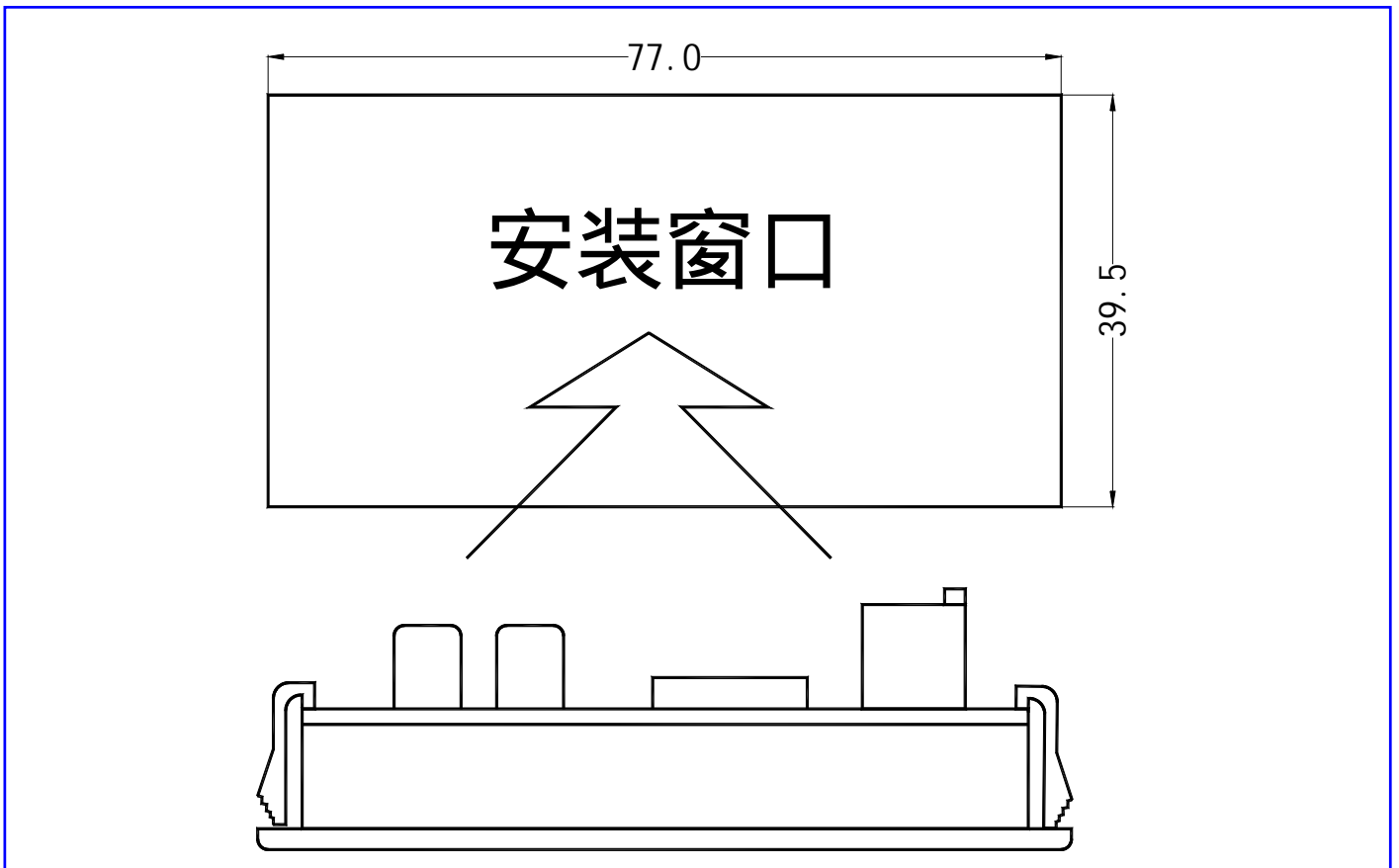
SMS3501B-2V 液晶显示模块的外形尺寸：



模块正面图



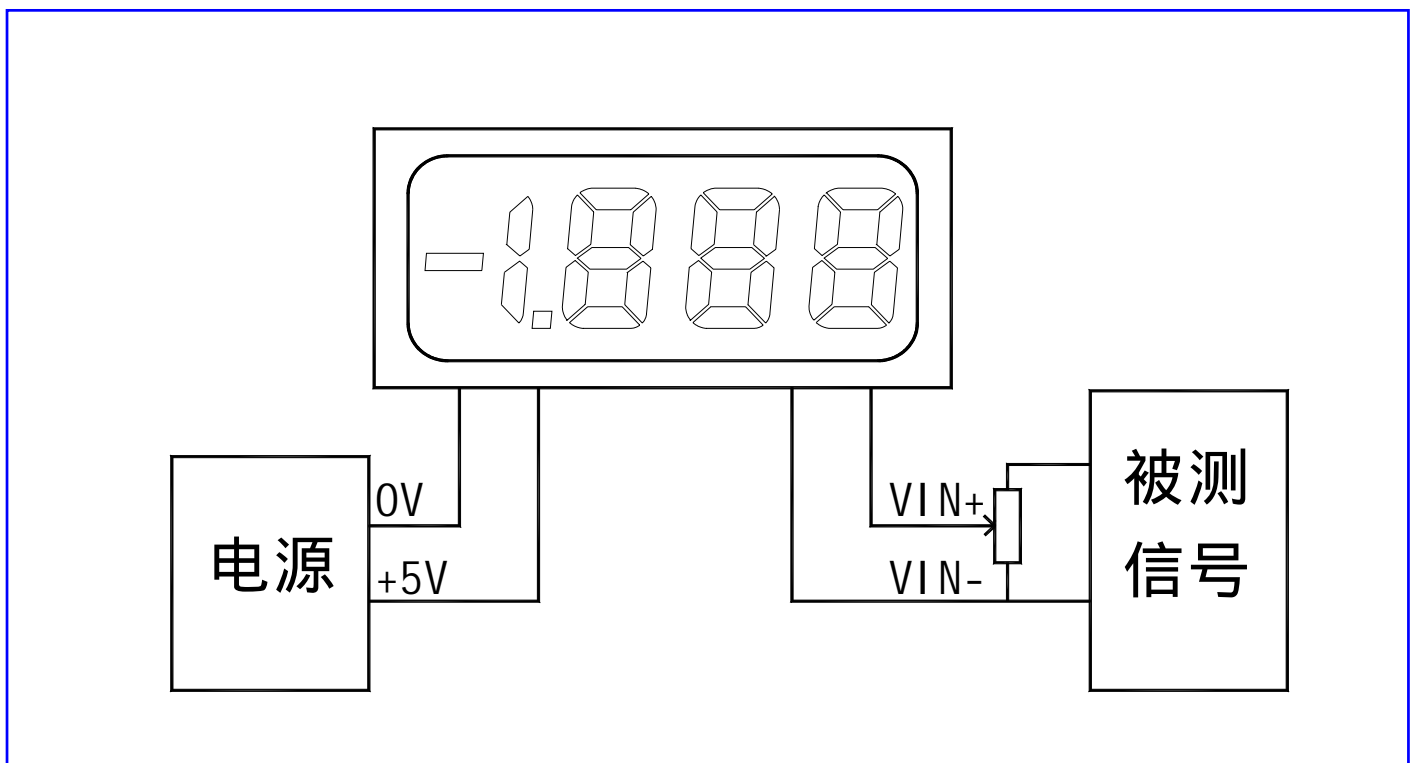
模块反面示意图



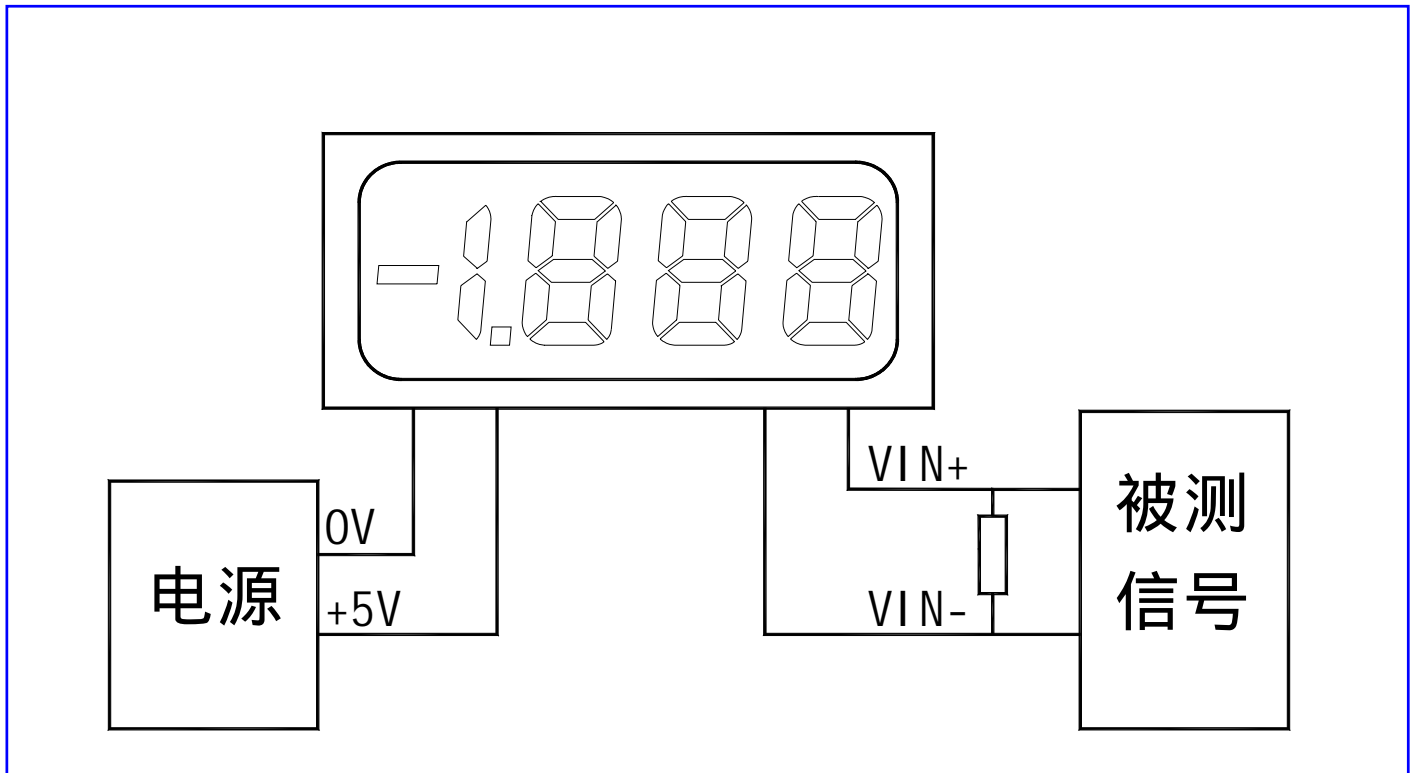
模块安装图

使用说明：

- 1 小数点控制：
 - a) 千位小数点 DP1 显示（例如显示：1.999）：短接 J3、J4、J5，断开 J1、J2、J6；（出厂设置）
 - b) 百位小数点 DP2 显示（例如显示：19.99）：短接 J2、J4、J6，断开 J1、J3、J5；
 - c) 十位小数点 DP3 显示（例如显示：199.9）：短接 J1、J5、J6，断开 J2、J3、J4；
 - d) 不显示小数点（例如显示：1999）：短接 J4、J5、J6，断开 J1、J2、J3；
- 2 模拟输入信号与模块电源共地。
- 3 电源电压正负极不能接反，以免烧坏模块！
- 4 参考连接：
 - a) $\pm 1.999V$ 量程的电压表，直接连接；
 - b) 扩展量程的电压表：



c) 电流表：



参考网页：<http://www.sunman.cn/lcm/product/SMS3501B-2V.html>