

SMG19264A 液晶显示模块的概述：

SMG19264A 标准图形点阵型液晶显示模块(LCM)，采用点阵型液晶显示器(LCD)，可显示 192X64 点阵，点尺寸为 0.36X0.36(WXH)mm，内置 KS0108B 接口型液晶显示控制器，可与 MCU 单片机直接连接，广泛应用于各类仪器仪表及电子设备。

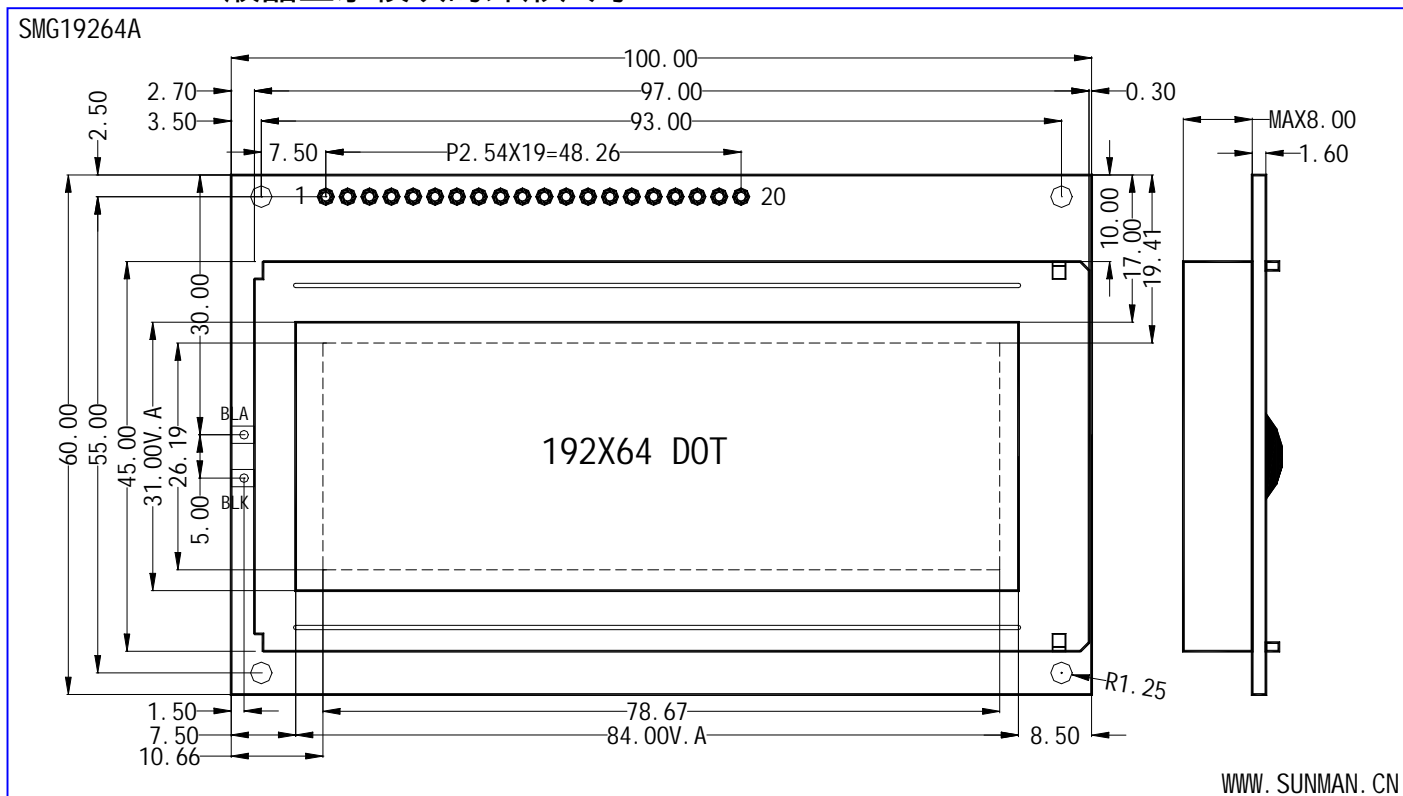
SMG19264A 液晶显示模块的主要技术参数：

产品型号	显示类型	显示模式	工作温度	存储温度	工作电压	工作电流	背光颜色	背光电流
SMG19264A	STN	黄绿模	常温-10~+60	-20~+70	4.8~5.2V	6.0mA, 5.0V	黄绿	150mA

SMG19264A 液晶显示模块的接口信号说明：

编号	符号	引脚说明	编号	符号	引脚说明
1	DB7	Data I/O	11	RS	数据/命令选择端 (H/L)
2	DB6	Data I/O	12	V0	LCD 偏压输入
3	DB5	Data I/O	13	VDD	电源正极 (+5V)
4	DB4	Data I/O	14	VSS	电源地
5	DB3	Data I/O	15	CSA	片选信号
6	DB2	Data I/O	16	CSB	
7	DB1	Data I/O	17	VEE	LCD 驱动负压输出 (-10V)
8	DB0	Data I/O	18	RST	复位端 (H: 正常工作, L: 复位)
9	E	使能信号	19	BLA	背光源正极
10	R/W	读写控制信号 (H/L)	20	BLK	背光源负极

SMG19264A 液晶显示模块的外形尺寸：





40H+列码 (0-63)
---------------

设置数据地址列指针
-----------

4.2.2 读数据：见 1.3 节

4.2.3 写数据：见 1.4 节

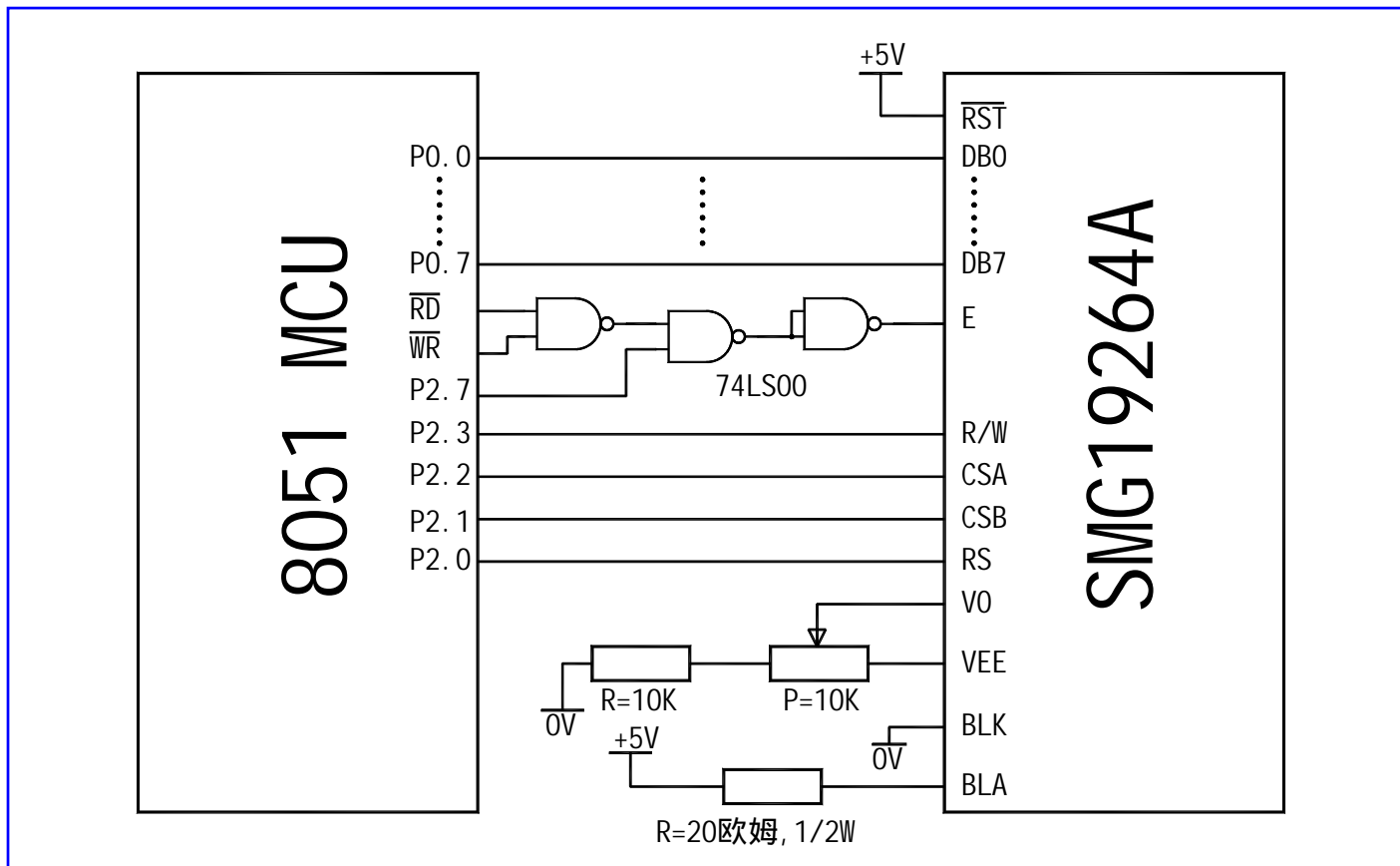
## 5 初始化过程

5.1 写指令 0C0H：设置显示初始行。

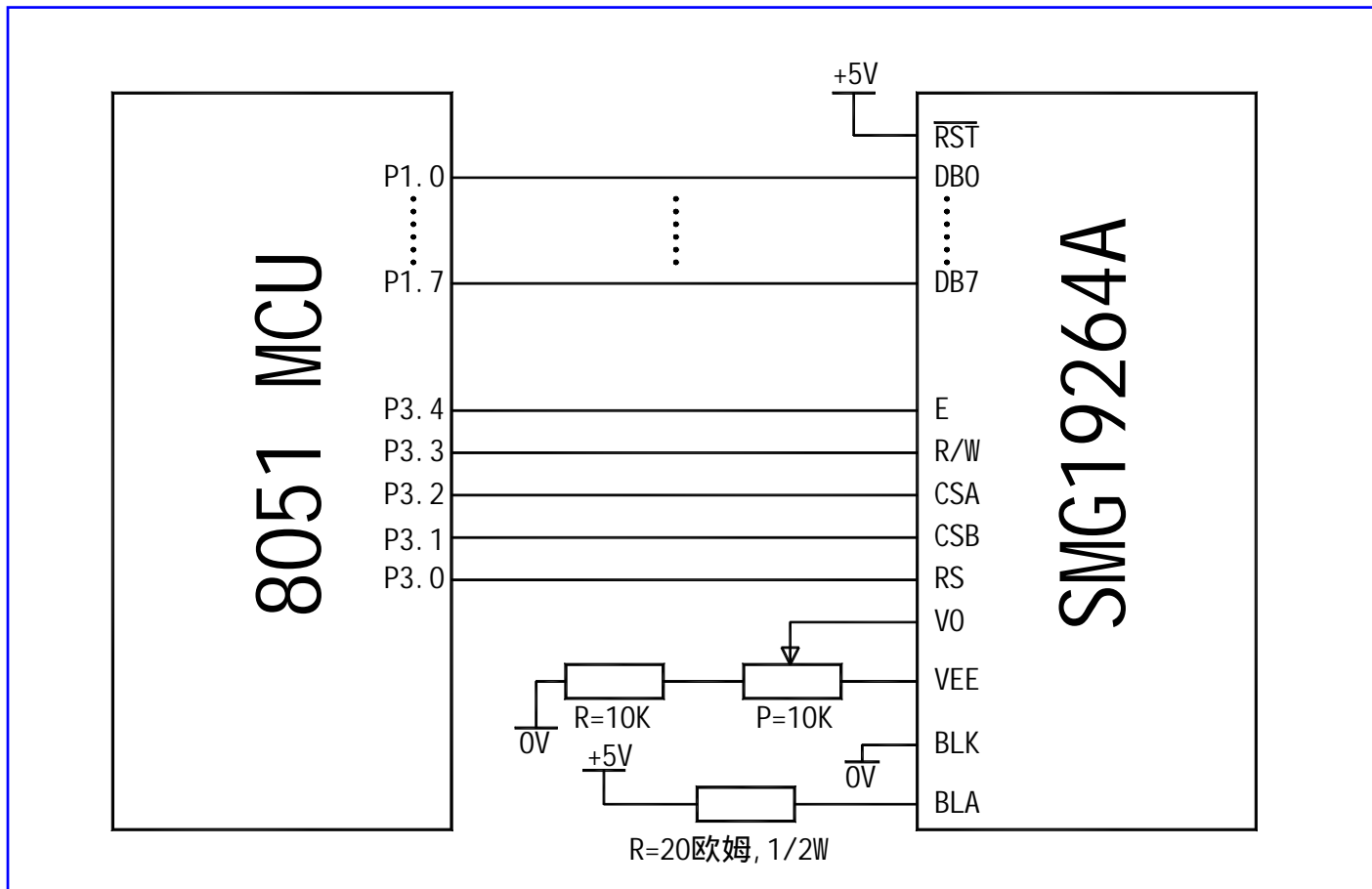
5.2 写指令 3FH：开显示。

SMG19264A 液晶显示模块的参考连接：

1. 8051 系列总线方式：

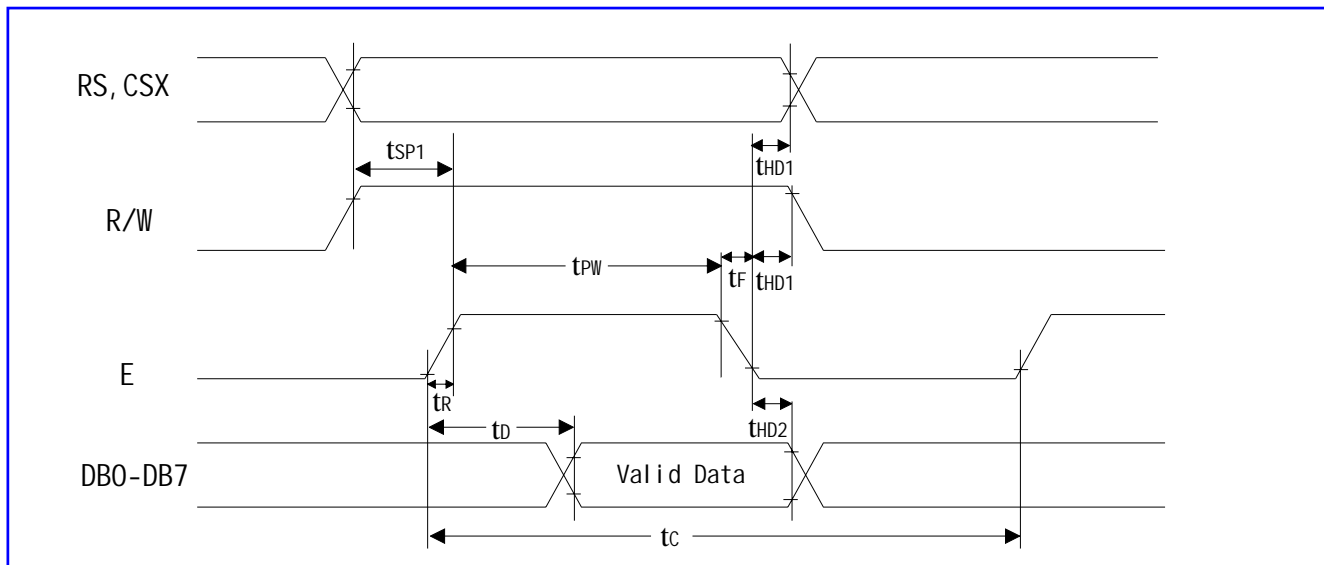


2. 8051 系列模拟口线方式：

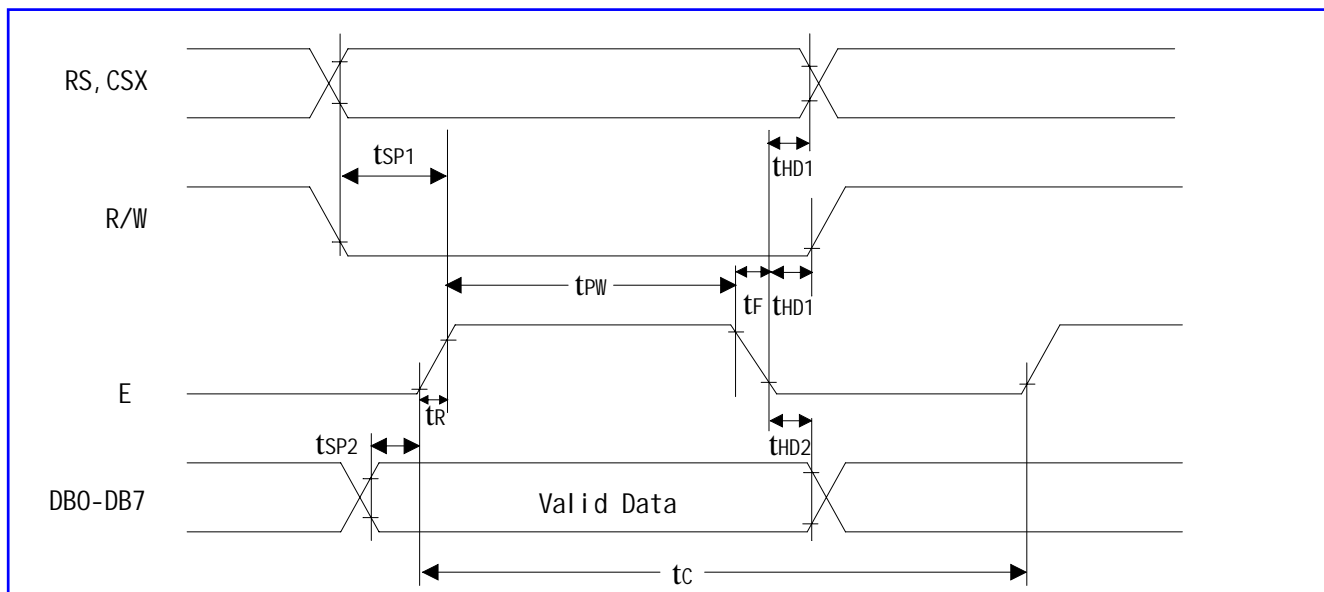


控制器接口时序说明 (KS108B 及兼容芯片) :

1. 读操作时序



2. 写操作时序



3. 时序参数

时序参数	符号	极限值			单位	测试条件
		最小值	典型值	最大值		
E 信号周期	$t_C$	1000	-	-	ns	引脚 E
E 脉冲宽度	$t_{PW}$	450	-	-	ns	
E 上升沿/下降沿时间	$t_R, t_F$	-	-	25	ns	
地址建立时间	$t_{SP1}$	140	-	-	ns	引脚 E、RS、CSX、R/W
地址保持时间	$t_{HD1}$	10	-	-	ns	
数据建立时间(读操作)	$t_D$	-	-	320	ns	引脚 DBO ~ DB7
数据保持时间(读操作)	$t_{HD2}$	20	-	-	ns	
数据建立时间(写操作)	$t_{SP2}$	200	-	-	ns	
数据保持时间(写操作)	$t_{HD2}$	10	-	-	ns	

参考网页：<http://www.sunman.cn/lcm/product/SMG19264A.html>