

◆SMG12864SL 液晶显示模块的概述:

SMG12864SL 标准图形点阵型液晶显示模块(LCM), 采用点阵型液晶显示器(LCD), 可显示 128X64 点阵, 点尺寸为 0.29X0.34(WXH)mm, 内置 NT7532 或兼容接口型液晶显示控制器, 数字可编程 LCD 偏压调节, 宽电压工作范围, 接口控制线简单, 可与 MCU 单片机直接连接, 广泛应用于各类仪器仪表及电子设备。

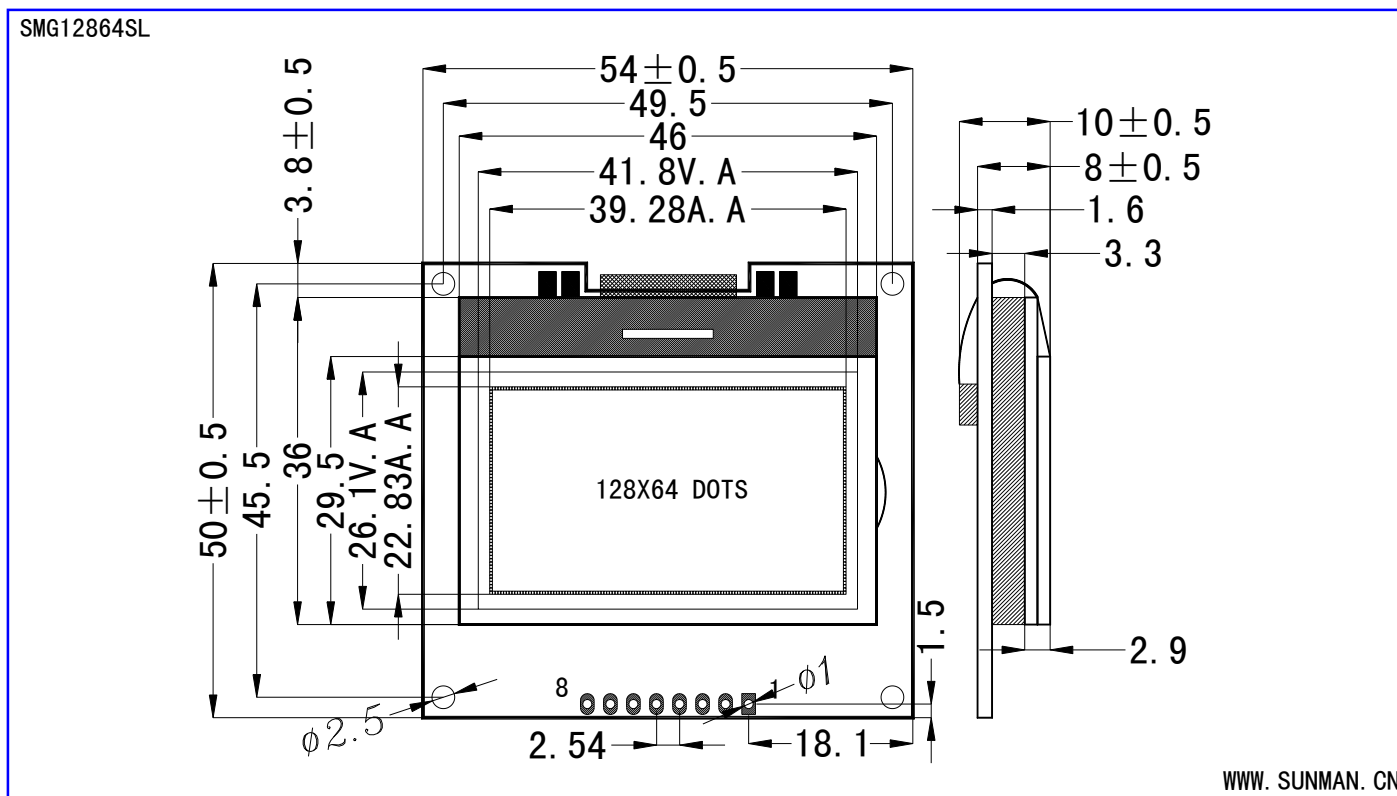
◆SMG12864SL 液晶显示模块的主要技术参数:

产品型号	显示类型	显示模式	工作温度	存储温度	工作电压	工作电流	背光颜色	背光电流
SMG12864SL	STN	灰模	-10~+60℃	-20~+70℃	3.0~5.0V	700uA, 3.0V	白色	20mA

◆SMG12864SL 液晶显示模块的接口信号说明:

编号	符号	引脚说明	编号	符号	引脚说明
1	VSS	电源地	5	SCL	串行移位脉冲输入
2	VDD	电源正极	6	SI	串行数据输入
3	CS	片选信号, 低电平有效	7	LED+	背光源正极
4	A0	数据/命令选择端	8	LED-	背光源负极

◆SMG12864SL 液晶显示模块的外形尺寸:



WWW.SUNMAN.CN

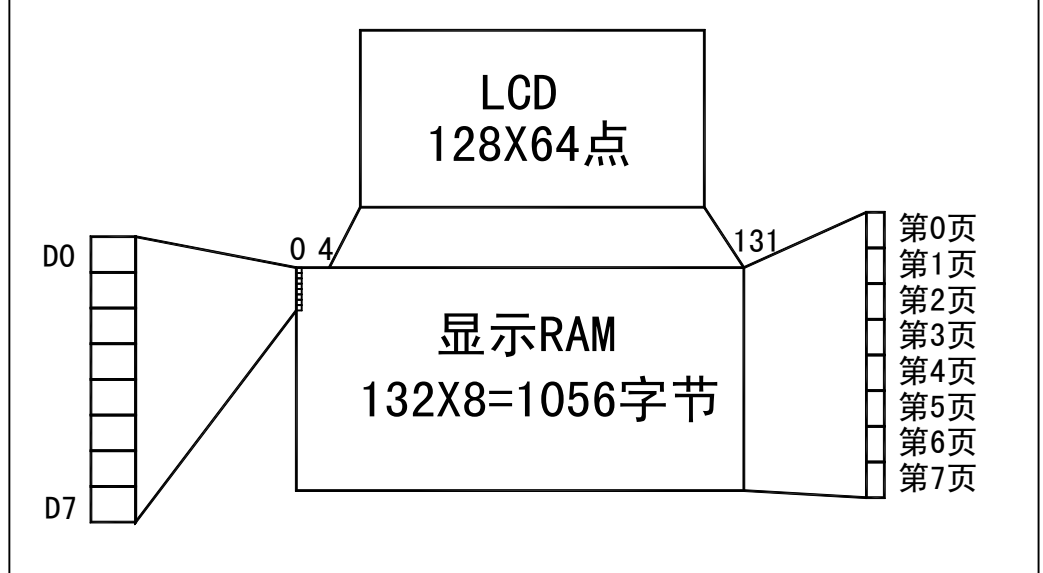
◆控制器接口说明 (NT7532 及兼容芯片)

1 基本操作时序:

- 1.1 写指令: 输入: A0=L, CS=L ,
- 1.2 写数据: 输入: A0=H, CS=L,

2 RAM 地址映射图

LCD 显示屏由 1 片 NT7532 液晶显示控制器控制，内部带有 132X64 位（1056 字节）的 RAM 缓冲区，对应关系如右图所示：



3 指令说明

3.1 初始化设置

3.1.1 设置 LCD BIAS

指令码	功能
0A2H	设置 LCD BIAS

3.1.2 设置 ADC SELSCT(列序方向)

指令码	功能
0A1H	设置 ADC SELSCT

3.1.3 设置 COM 反向

指令码	功能
0C0H	设置 COM 反向

3.1.4 设置电源控制模式

指令码	功能
2FH	设置电源控制模式

3.1.5 显示初始行设置

指令码	功能
40H	设置显示初始行为第 0 行

3.1.6 设置开显示

指令码	功能
0AFH	设置开显示

3.1.7 数据指针设置

指令码	功能
0B0H+页码 (0~7)	设置数据地址页指针
10H+列码高四位	设置数据地址列指针
00H+列码低四位	设置数据地址列指针

4 初始化过程

4.1 写指令 0A2H: 设置 LCD BIAS

4.2 写指令 0A1H: 设置 ADC SELECT

4.3 写指令 0C0H: 设置 COM 反向

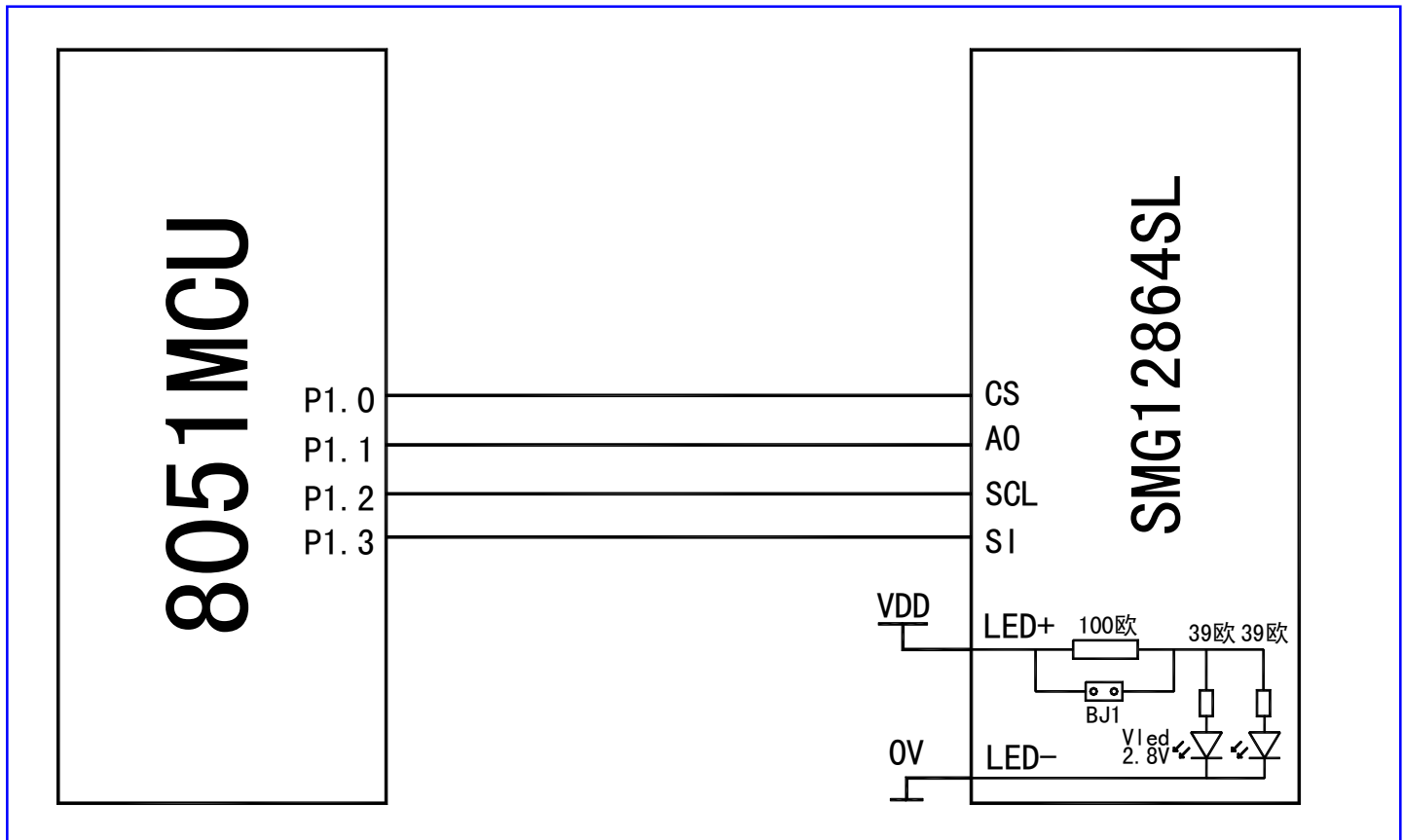
4.4 写指令 2FH: 设置电源控制模式

4.5 写指令 40H: 设置显示初始行

4.6 写指令 0AFH: 开显示

◆SMG12864SL 液晶显示模块的参考连接:

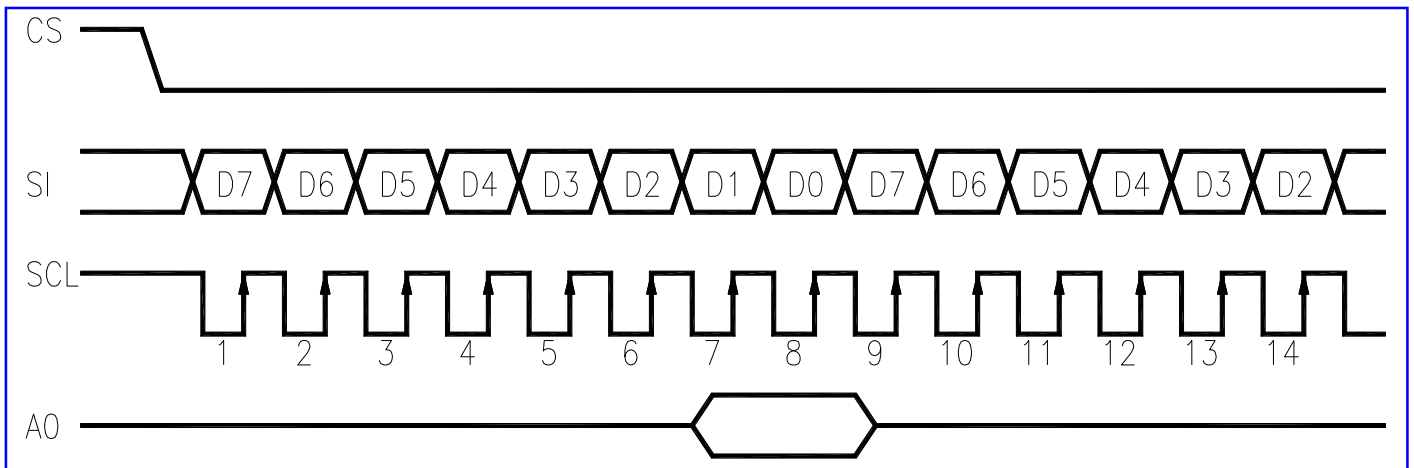
1. 8051 系列接口方式:



2. 背光限流电阻选择:

- 3.1 电源电压为 5V 直接连接电源电压到 LED+;
- 3.2 电源电压小于等于 3.3V 时, 连接电源电压到 LED+, 并短接 SMG12864L 上的短接点 BJ1;
- 3.3 电源电压在 3.3V 至 5V 时, 用户可外接限流电阻来调节背光的亮度, 但改变后的背光电流必须小于推荐值的 120%

◆控制器接口时序说明 (NT7532 及兼容芯片):



◆参考网页: <http://www.sunman.cn/lcm/product/SMG12864SL.html>