

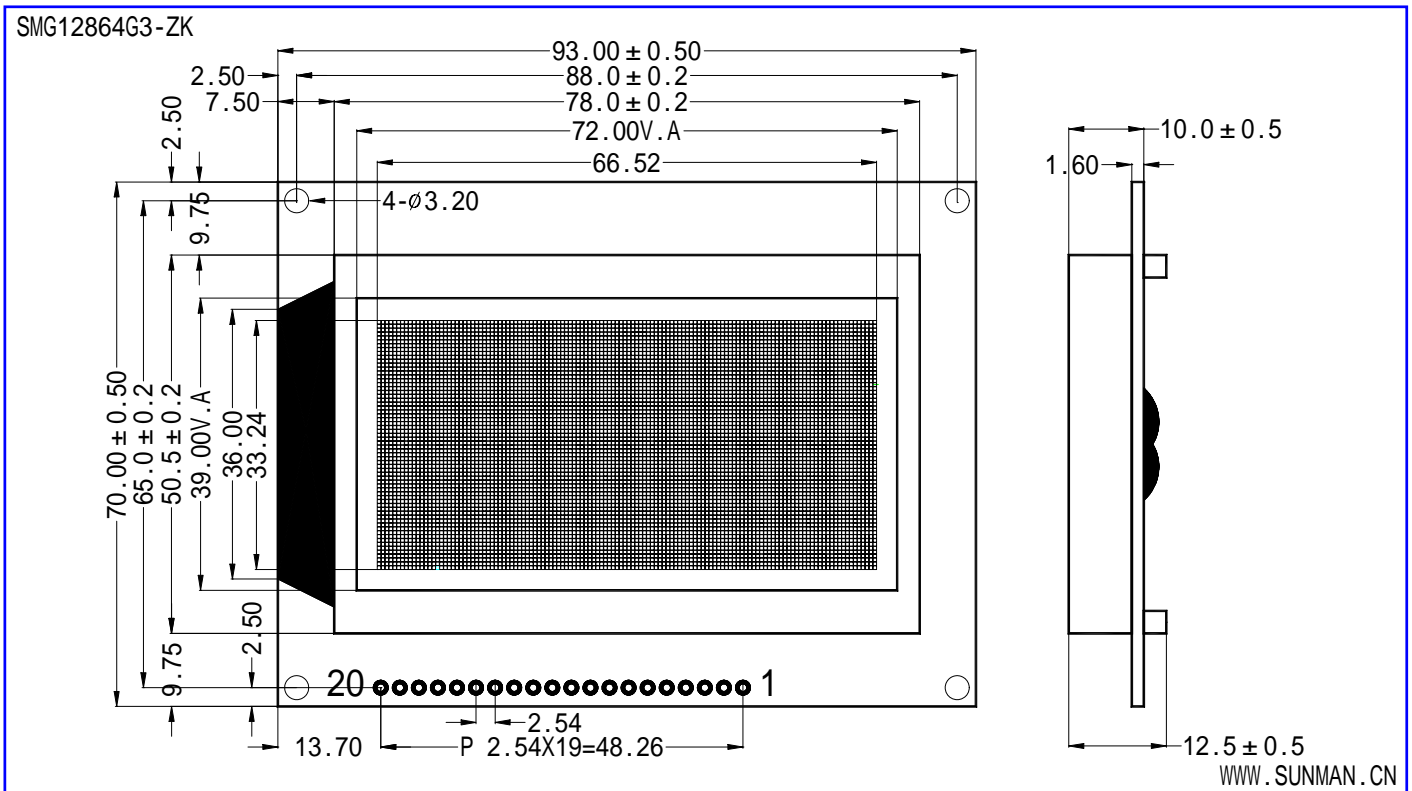
概述：

SMG12864G3-ZK 标准中文字符及图形点阵型液晶显示模块(LCM)，采用点阵型液晶显示器(LCD)，可显示 128X64 点阵或 8 个 X4 行汉字，点尺寸为 0.48X0.48(WXH)mm，内置 ST7920 接口型液晶显示控制器，内带 GB2312 码简体中文字库（16X16 点阵），可与 MCU 单片机直接连接，具有 8 位并行及串行的连接方式，广泛应用于各类仪器仪表及电子设备。

接口信号说明：

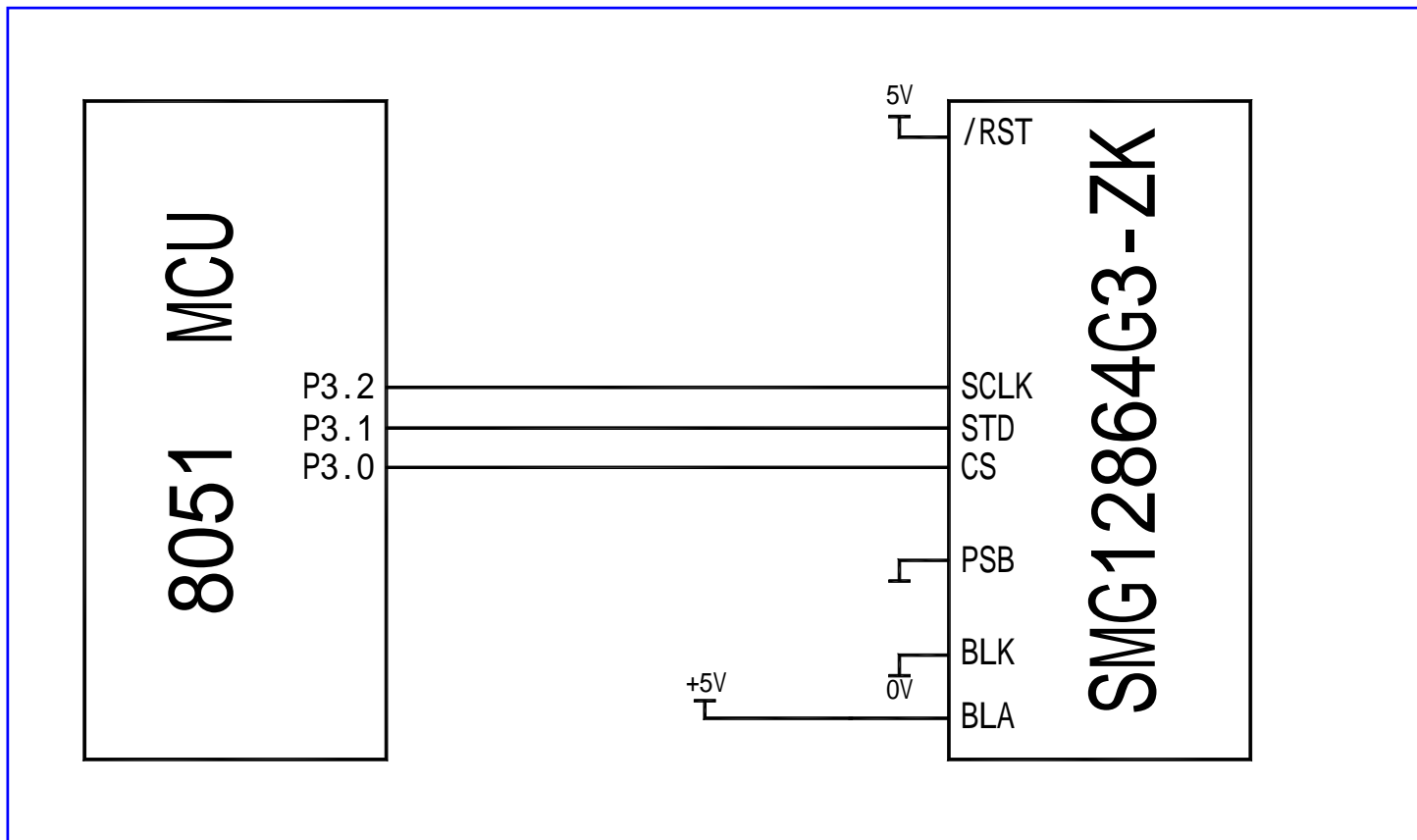
编号	符号	引脚说明	编号	符号	引脚说明
1	VSS	电源地	11	DB4	Data I/O
2	VDD	电源正极 (+5V)	12	DB5	Data I/O
3	NC	(悬空)	13	DB6	Data I/O
4	RS(CS)	数据/命令选择端(片选信号输入)	14	DB7	Data I/O
5	R/W(STD)	读/写控制信号(串行数据输入)	15	PSB	H: 并行数据模式 L: 串行数据模式
6	E(SCLK)	使能信号(串行移位脉冲输入)	16	NC	空脚
7	DB0	Data I/O	17	/RST	复位端(L: 复位)
8	DB1	Data I/O	18	NC	空脚
9	DB2	Data I/O	19	BLA	背光源正极
10	DB3	Data I/O	20	BLK	背光源负极

外形尺寸：

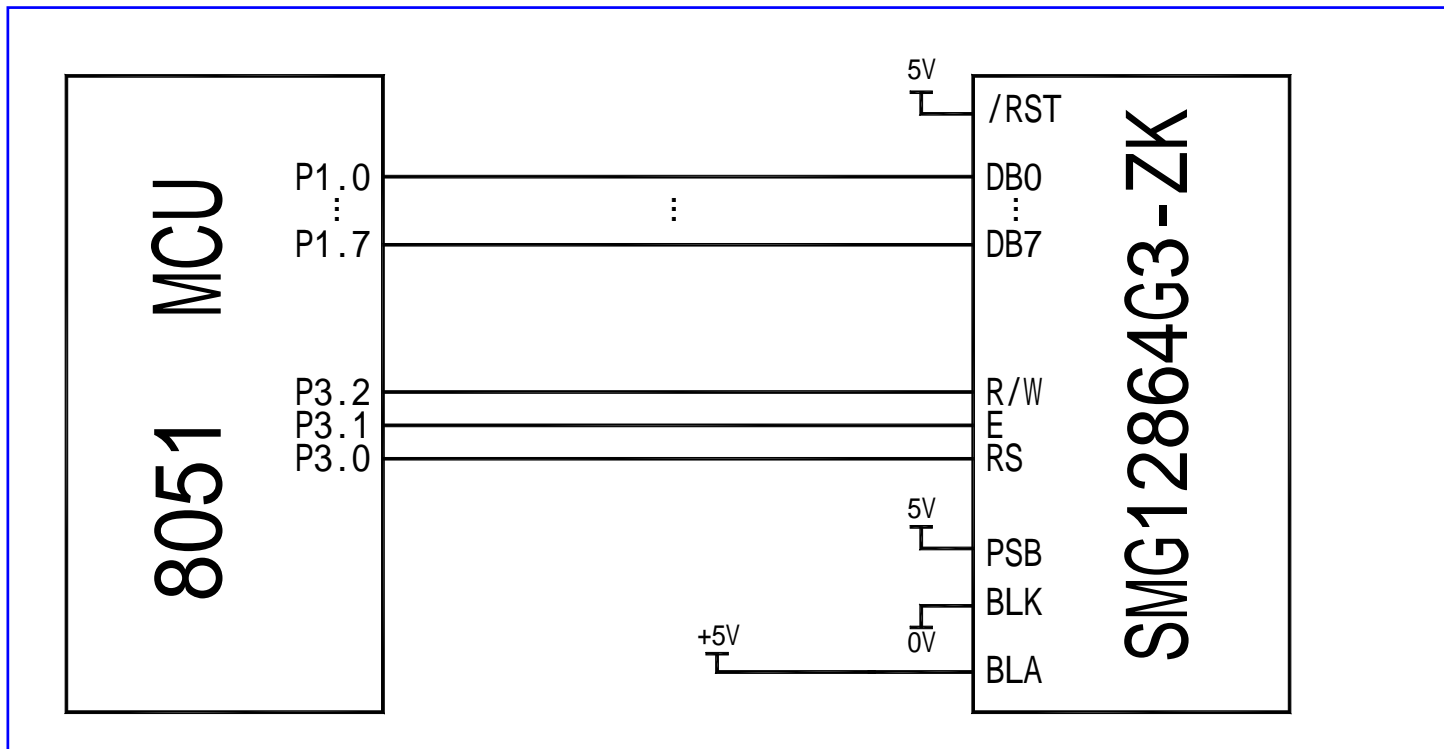


参考连接：

1. 8051 系列串口方式：



2. 8051 系列并口方式：



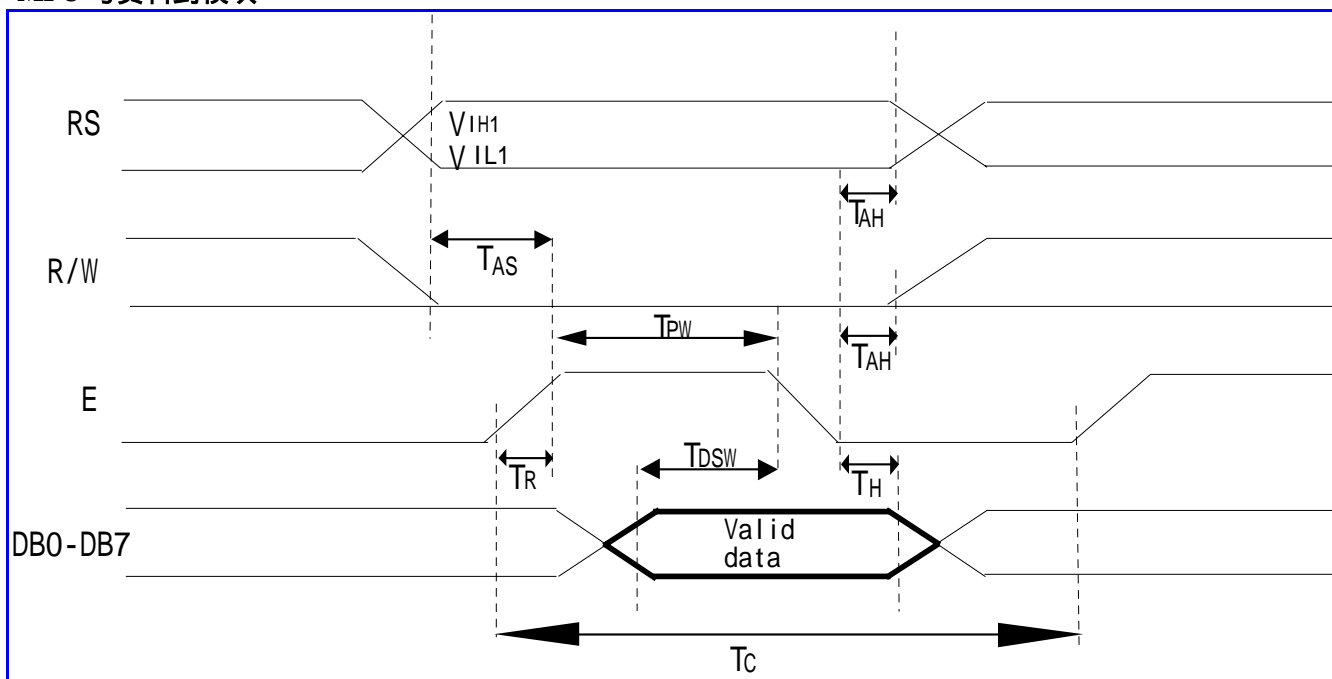
主要技术参数：(ST7920 及兼容芯片)

显示容量:	128X64 点阵, 黄绿膜防 UV	点尺寸:	0.48X0.48(WXH)mm
工作电压:	4.8~5.2V	工作温度:	-10~60
工作电流:	4.0mA(5.0V)	存储温度:	-20~70
背光源颜色:	白色	背光源工作电流:	40.0mA(5.0V)

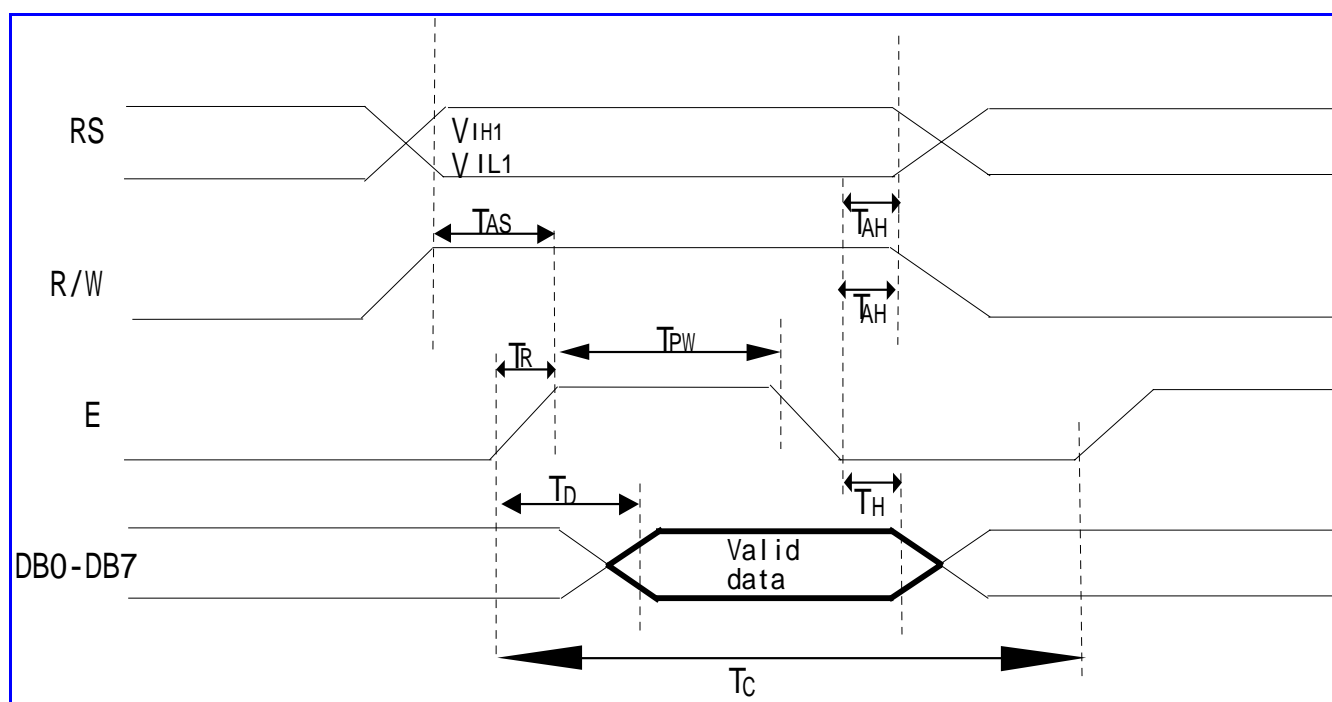
接口方法：本模块有并行和串行两种连接方法，时序如下：

2. 8 位并行连接时序图：

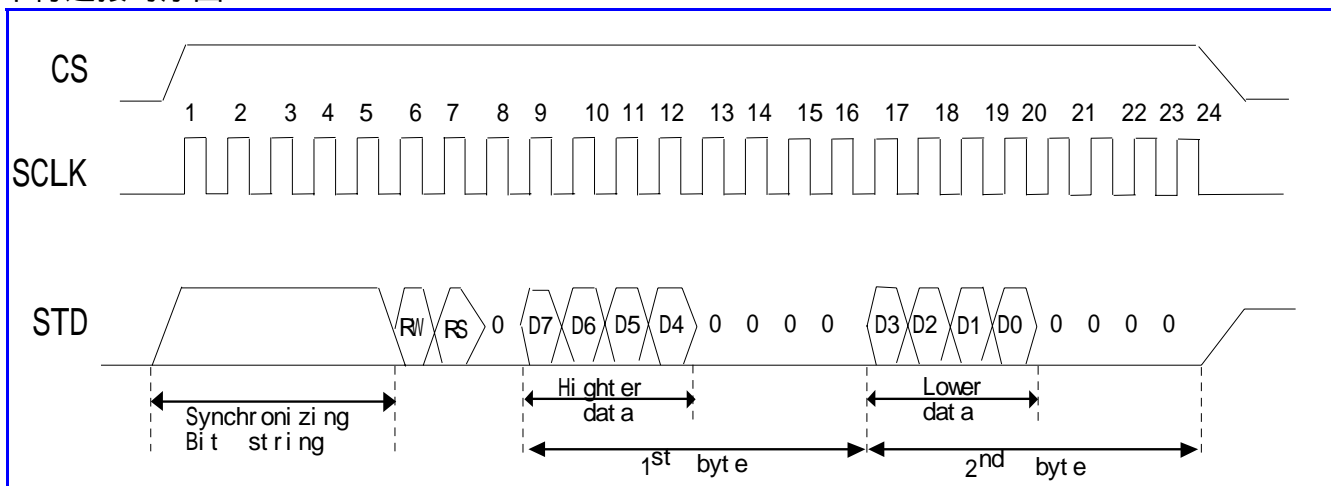
MPU 写资料到模块



MPU 从模块读出资料



3. 串行连接时序图



4. AC 电气特性 (TA=25 VCC=5V)

SYMBOL	Characteristics	Test condition	Min.	Typ.	Max.	Unit
Fosc	OSC frequency	Rf=39K	480	540	600	KHz
PARAMETER	SYMBOL	MESURE TIME	UNIT			
FOR WRITE MODE(WRITING DATA FROM MPU TO ST7920)						
System cycle time	TC			13,000		ns
Address setup time	TAS			1,500		ns
Address hold time	TAH			1,500		ns
Data setup time	TDSW			1,000		ns
Data hold time	TH			20		ns
Enable pulsewidth	TPW			1,500		ns
Enable rise/fall time	TR,TF			25		ns
FOR READ MODE(READING DATA FROM ST7920 TO MPU)						
System cycle time	TC			13,000		ns
Address setup time	TAS			1,500		ns
Address hold time	TAH			1,500		ns
Data setup time	TDDR			1,000		ns
Data hold time	TH			20		ns
Enable pulsewidth	TPW			1,500		ns
Enable rise/fall time	TR,TF			25		ns

用户指令表：

1. 指令表 1：(RE=0：基本指令集)

指令	指令码										说明	执行时间 (540KHZ)
	RS	RW	DB7	DB6	DB5	DB4	DB3	DB2	DB1	DB0		
清除显示	0	0	0	0	0	0	0	0	0	1	将 DDRAM 填满“ 20H ”，并且设定 DDRAM 的地址计数器 (AC) 到“ 00H ”	4.6ms
地址归位	0	0	0	0	0	0	0	0	1	X	设定 DDRAM 的地址计数器 (AC) 到“ 00H ”，并且将游标移到开头	4.6ms

												原点位置；这个指令并不改变 DDRAM 的内容	
进入点 设定	0	0	0	0	0	0	0	0	1	I/D	S	指定在资料的读取与写入时，设定游标移动方向及指定显示的移位	72us
显示状态 开/关	0	0	0	0	0	0	0	1	D	C	B	D=1：整体显示 ON C=1：游标 ON B=1：游标位置 ON	72us
游标或显示 移位控制	0	0	0	0	0	0	1	S/C	R/L	X	X	设定游标的移动与显示的移位控制位元；这个指令并不改变 DDRAM 的内容	72us
功能设定	0	0	0	0	0	1	DL	X	0 RE	X	X	DL=1（必须设为 1） RE=1：扩充指令集动作 RE=0：基本指令集动作	72us
设定 CGRAM 地 址	0	0	0	1	AC5	AC4	AC3	AC2	AC1	AC0		设定 CGRAM 地址到地址计数器（AC）	72us
设定 DDRAM 地址	0	0	1	AC6	AC5	AC4	AC3	AC2	AC1	AC0		设定 DDRAM 地址到地址计数器（AC）	72us
读取忙碌标 志（BF）和 地址	0	1	BF	AC6	AC5	AC4	AC3	AC2	AC1	AC0		读取忙碌标志（BF）可以确认内部动作是否完成，同时可以读出地址计数器（AC）的值	0us
写资料到 RAM	1	0	D7	D6	D5	D4	D3	D2	D1	D0		写入资料到内部的 RAM（DDRAM/CGRAM/IRAM/GDRAM）	72us
读出 RAM 的值	1	1	D7	D6	D5	D4	D3	D2	D1	D0		从内部 RAM 读取资料（DDRAM/CGRAM/IRAM/GDRAM）	72us

2. 指令表—2：（RE=1：扩充指令集）

指令	指令码										说明	执行时间 (540KHZ)	
	RS	RW	DB7	DB6	DB5	DB4	DB3	DB2	DB1	DB0			
待命模式	0	0	0	0	0	0	0	0	0	0	1	进入待命模式，执行其他命令都可终止待命模式	72us
卷动地址或 IRAM 地址 选择	0	0	0	0	0	0	0	0	0	1	SR	SR=1：允许输入垂直卷动地址 SR=0：允许输入 IRAM 地址	72us
反白选择	0	0	0	0	0	0	0	0	1	R1	R0	选择一、三行同时作反白显示， 或者二、四行同时作反白显示	72us
睡眠模式	0	0	0	0	0	0	0	1	SL	X	X	SL=1：脱离睡眠模式 SL=0：进入睡眠模式	72us
扩充功能设 定	0	0	0	0	1	1	X	1 RE	G		0	RE=1：扩充指令集动作 RE=0：基本指令集动作	72us

												G=1 : 绘图显示 ON G=0 : 绘图显示 OFF	
设定 IRAM 地址或卷动地址	0	0	0	1	AC5	AC4	AC3	AC2	AC1	AC0		SR=1 : AC5—AC0 为垂直卷动地址 SR=0 : AC3—AC0 为 ICON IRAM 地址	72us
设定绘图 RAM 地址	0	0	1	AC6	AC5	AC4	AC3	AC2	AC1	AC0		设定 CGRAM 地址到地址计数器 (AC)	72us

备注：

- 1、当模块在接受指令前，微处理顺必须先确认模块内部处于非忙碌状态，即读取 BF 标志时 BF 需为 0，方可接受新的指令；如果在送出一个指令前并不检查 BF 标志，那么在前一个指令和这个指令中间必须延迟一段较长的时间，即是等待前一个指令确实执行完成，指令执行的时间请参考指令表中的个别指令说明。
- 2、“RE”为基本指令集与扩充指令集的选择控制位元，当变更“RE”位元后，往后的指令集将维持在最后的状态，除非再次变更“RE”位元，否则使用相同指令集时，不需每次重设“RE”位元。

具体指令介绍：

1. 清除显示(指令代码为 01H)

CODE : RW RS DB7 DB6 DB5 DB4 DB3 DB2 DB1 DB0

L	L	L	L	L	L	L	L	L	L	H
---	---	---	---	---	---	---	---	---	---	---

功能：清除显示屏幕，把 DDRAM 位址计数器调整为“00H”

2. 位址归位(02H)

CODE : RW RS DB7 DB6 DB5 DB4 DB3 DB2 DB1 DB0

L	L	L	L	L	L	L	L	L	H	X
---	---	---	---	---	---	---	---	---	---	---

功能：把 DDRAM 位址计数器调整为“00H”，光标回原点，该功能不影响显示 DDRAM

3. 点设定(07H/04H/05H/06H)

CODE : RW RS DB7 DB6 DB5 DB4 DB3 DB2 DB1 DB0

L	L	L	L	L	L	L	L	H	I/D	S
---	---	---	---	---	---	---	---	---	-----	---

功能：设定光标移动方向并指定整体显示是否移动。

I/D=1 光标右移，I/D=0 光标左移。

SH=1 且 DDRAM 为写状态：整体显示移动，方向由 I/D 决定 (I/D=1 左移，I/D=0 右移)

SH=0 或 DDRAM 为读状态：整体显示不移动

4. 显示状态 开/关(08H/0CH/0EH/0FH)

CODE : RW RS DB7 DB6 DB5 DB4 DB3 DB2 DB1 DB0

L	L	L	L	L	L	H	D	C	B
---	---	---	---	---	---	---	---	---	---

功能：D=1；整体显示 ON C=1；光标 ON B=1；光标位置 ON

5. 光标或显示移位控制(10H/14H/18H/1CH)

CODE : RW RS DB7 DB6 DB5 DB4 DB3 DB2 DB1 DB0

L	L	L	L	L	H	S/C	R/L	X	X
---	---	---	---	---	---	-----	-----	---	---

功能：10H/14H：光标左/右移动；18H/1CH：整体显示左右移动，光标跟随移动，AC 值不变

6. 功能设定 (36H/30H/34H)

CODE : RW RS DB7 DB6 DB5 DB4 DB3 DB2 DB1 DB0

L	L	L	L	H	DL	X	0 RE	X	X
---	---	---	---	---	----	---	------	---	---

功能：DL=1 (必须设为 1) RE=1；扩充指令集动作 RE=0：基本指令集动作

7. 设定 CGRAM 位址(40H-7FH)

CODE : RW RS DB7 DB6 DB5 DB4 DB3 DB2 DB1 DB0

L	L	L	H	AC5	AC4	AC3	AC2	AC1	AC0
---	---	---	---	-----	-----	-----	-----	-----	-----

功能：设定 CGRAM 位址到位址计数器 (AC)

8. 设定 DDRAM 位址 (80H-9FH)

CODE :

RW	RS	DB7	DB6	DB5	DB4	DB3	DB2	DB1	DB0
L	L	H	AC6	AC5	AC4	AC3	AC2	AC1	AC0

功能：设定 DDRAM 位址到位址计数器 (AC)

9. 读取忙碌状态 (BF) 和位址 (BF=1, 状态忙)

CODE :

RW	RS	DB7	DB6	DB5	DB4	DB3	DB2	DB1	DB0
H	L	BF	AC6	AC5	AC4	AC3	AC2	AC1	AC0

功能：读取忙碌状态 (BF) 可以确认内部动作是否完成，同时可以读出位址计数器 (AC) 的值

10. 写资料到 RAM

CODE :

RW	RS	DB7	DB6	DB5	DB4	DB3	DB2	DB1	DB0
L	H	D7	D6	D5	D4	D3	D2	D1	D0

功能：写入资料到内部的 RAM (DDRAM/CGRAM/TRAM/GDRAM)

11. 读出 RAM 的值

CODE :

RW	RS	DB7	DB6	DB5	DB4	DB3	DB2	DB1	DB0
H	H	D7	D6	D5	D4	D3	D2	D1	D0

功能：从内部 RAM 读取资料 (DDRAM/CGRAM/TRAM/GDRAM)

12. 待命模式 (01H)

CODE :

RW	RS	DB7	DB6	DB5	DB4	DB3	DB2	DB1	DB0
L	L	L	L	L	L	L	L	L	H

功能：进入待命模式，执行其他命令都可终止待命模式

13. 卷动位址或 IRAM 位址选择 (02H/03H)

CODE :

RW	RS	DB7	DB6	DB5	DB4	DB3	DB2	DB1	DB0
L	L	L	L	L	L	L	L	H	SR

功能：SR=1；允许输入卷动位址 SR=0；允许输入 IRAM 位址

14. 反白选择 (04H\05H)

CODE :

RW	RS	DB7	DB6	DB5	DB4	DB3	DB2	DB1	DB0
L	L	L	L	L	L	L	H	R1	R0

功能：选择一、三行同时作反白显示，或者二、四行同时作反白显示

15. 睡眠模式 (08H/0CH)

CODE :

RW	RS	DB7	DB6	DB5	DB4	DB3	DB2	DB1	DB0
L	L	L	L	L	L	H	SL	X	X

功能：SL=1；脱离睡眠模式 SL=0；进入睡眠模式

16. 扩充功能设定 (36H/30H/34H)

CODE :

RW	RS	DB7	DB6	DB5	DB4	DB3	DB2	DB1	DB0
L	L	L	L	H	H	X	1 RE	G	L

功能：RE=1；扩充指令集动作 RE=0；基本指令集动作 G=1；绘图显示 ON G=0；绘图显示 OFF

17. 设定 IRAM 位址或卷动位址 (40H-7FH)

CODE :

RW	RS	DB7	DB6	DB5	DB4	DB3	DB2	DB1	DB0
L	L	L	H	AC5	AC4	AC3	AC2	AC1	AC0

功能：SR=1；AC5~AC0 为垂直卷动位址 SR=0；AC3~AC0 写 ICONRAM 位址

18. 设定绘图 RAM 位址 (80H-FFH)

CODE :

RW	RS	DB7	DB6	DB5	DB4	DB3	DB2	DB1	DB0
L	L	H	AC6	AC5	AC4	AC3	AC2	AC1	AC0

功能：设定 GDRAM 位址到位址计数器 (AC)

显示坐标关系：

1. 图形显示坐标

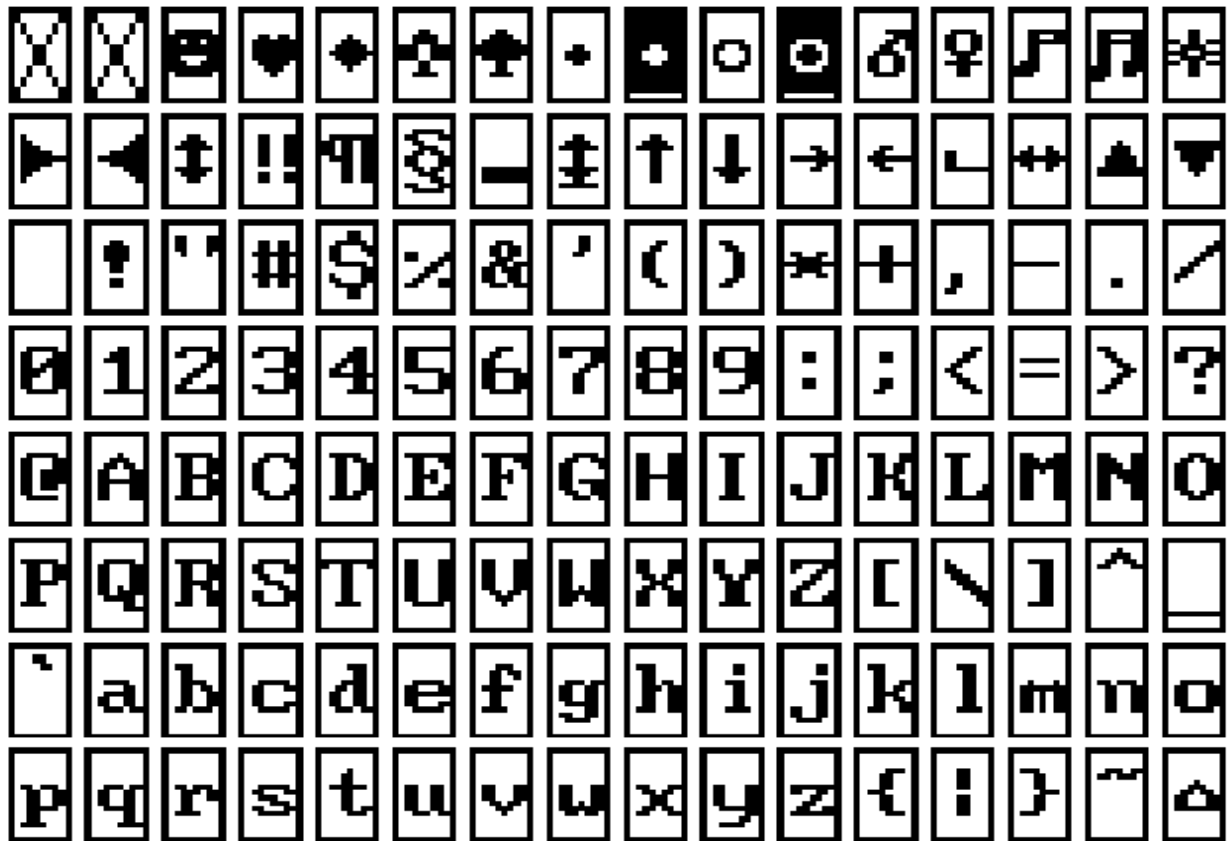
		GDRAM水平位址 (X)			
		0	1	7
GDRAM垂直位址 (Y)	1				
	2				
	3				
	4				
	5				
	6				
	7				
	8				
	9				
	10				
	11				
	12				
	13				
	14				
	15				
	16				
	17				
	18				
	19				
	20				
	21				
	22				
	23				
	24				
	25				
	26				
	27				
	28				
	29				
	30				
	31				
			8	9	
	0				
	1				
	2				
	3				
	4				
	5				
	6				
	7				
	8				
	9				
	10				
	11				
	12				
	13				
	14				
	15				
	16				
	17				
	18				
	19				
	20				
	21				
	22				
	23				
	24				
	25				
	26				
	27				
	28				
	29				
	30				
	31				

2. 图形显示坐标：

	X 坐标							
Line1	80H	81H	82H	83H	84H	85H	86H	87H
Line2	90H	91H	92H	93H	94H	95H	96H	97H

3. 字符表：

(02H 至 7FH) 如下，其他汉字见标准汉字库



显示控制步骤：

1. 字符 RAM (DDRAM)

显示资料 RAM 提供 64×2 个位元组的空间，最多可以控制 2 行 7 个半汉字的中文字型显示，当写入显示资料 RAM 时，可以分别显示 CGROM、HCGROM 与 CGRAM 的字型；ST7920A 可以显示三种字型，分别是半宽的 HCGROM 字型、CGRAM 字型及中文 CGROM 字型，三种字型的选择，由在 DDRAM 中写入的编码选择，在 0000H—0006H 的编码中将自动的结合下一个位元组，组成两个位元组的编码达成中文字型的编码 (A140—D75F)，各种字型详细编码如下：

- 1、显示半宽字型：将 8 位元资料写入 DDRAM 中，范围为 02H—7FH 的编码。
- 2、显示 CGRAM 字型：将 16 位元资料写入 DDRAM 中，总共有 0000H，0002H，0004H，0006H 四个编码。
- 3、显示中文字形：将 16 位元资料写入 DDRAM，范围为 A1A1H—F7FEH 的编码。

2. 绘图 RAM (GDRAM)

绘图显示 RAM 提供 64×32 个位元组的记忆空间，最多可以控制 256×64 点的二维绘图缓冲空间，在更改绘图

RAM 时，先连续写入垂直与水平的坐标值，再写入两个 8 位元的资料到绘图 RAM，而地址计数器 (AC) 会自动加一；在写入绘图 RAM 的期间，绘图显示必须关闭，整个写入绘图 RAM 的步骤如下：

- 1、关闭绘图显示功能。
- 2、先将垂直的坐标 (Y) 写入绘图 RAM 地址；
- 3、再将水平的位元组坐标 (X) 写入绘图 RAM 地址；
- 4、将 D15——D8 写入到 RAM 中；
- 5、将 D7——D0 写入到 RAM 中；
- 6、打开绘图显示功能。

3. 游标/闪烁控制

ST7920A 提供硬体游标及闪烁控制电路，由地址计数器 (address counter) 的值来指定 DDRAM 中的游标或闪烁位置。