

SMG12864D 液晶显示模块的概述：

SMG12864D 标准图形点阵型液晶显示模块(LCM)，采用点阵型液晶显示器(LCD)，可显示 128X64 点阵，点尺寸为 0.39X0.55(WXH)mm，内置 KS0108B 接口型液晶显示控制器，固定 LCD 偏压，可与 MCU 单片机直接连接，广泛应用于各类仪器仪表及电子设备。

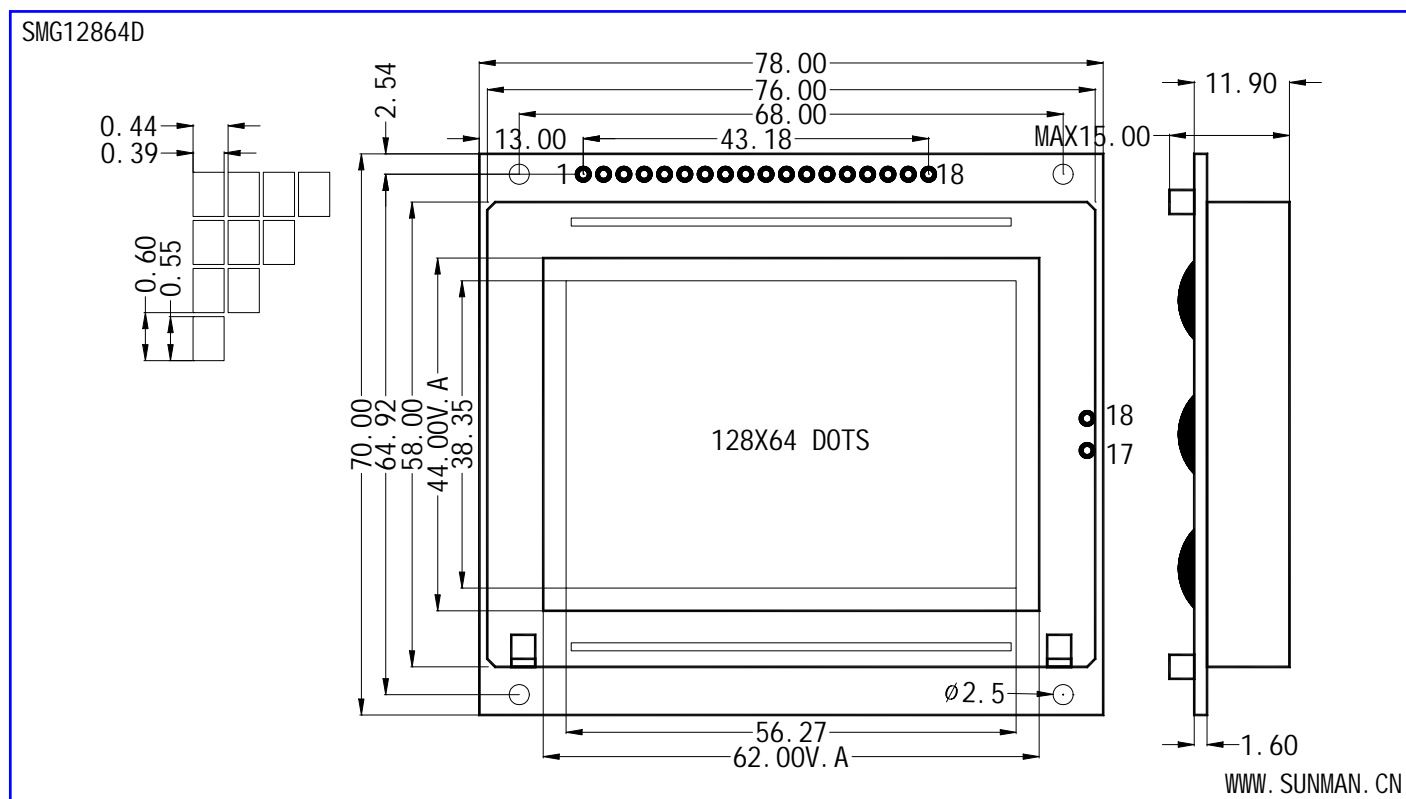
SMG12864D 液晶显示模块的主要技术参数：

产品型号	显示类型	显示模式	工作温度	存储温度	工作电压	工作电流	背光颜色	背光电流
SMG12864D	STN	黄绿模	宽温-20~+60	-30~+70	4.8~5.2V	5.0mA, 5.0V	黄绿	30mA

SMG12864D 液晶显示模块的接口信号说明：

编号	符号	引脚说明	编号	符号	引脚说明
1	CS2	片选 IC2 信号	10	DB1	Data I/O
2	CS1	片选 IC1 信号	11	DB2	Data I/O
3	VSS	电源地	12	DB3	Data I/O
4	VDD	电源正极 (+5V)	13	DB4	Data I/O
5	NC	空脚	14	DB5	Data I/O
6	RS	数据/命令选择端 (H/L)	15	DB6	Data I/O
7	RW	读写控制信号 (H/L)	16	DB7	Data I/O
8	E	使能信号	17	BLA	背光源正极
9	DB0	Data I/O	18	BLK	背光源负极

SMG12864D 液晶显示模块的外形尺寸：



0B8H+页码 (0~7)	设置数据地址页指针
40H+列码 (0~63)	设置数据地址列指针

4.2.2 读数据：见 1.3 节

4.2.3 写数据：见 1.4 节

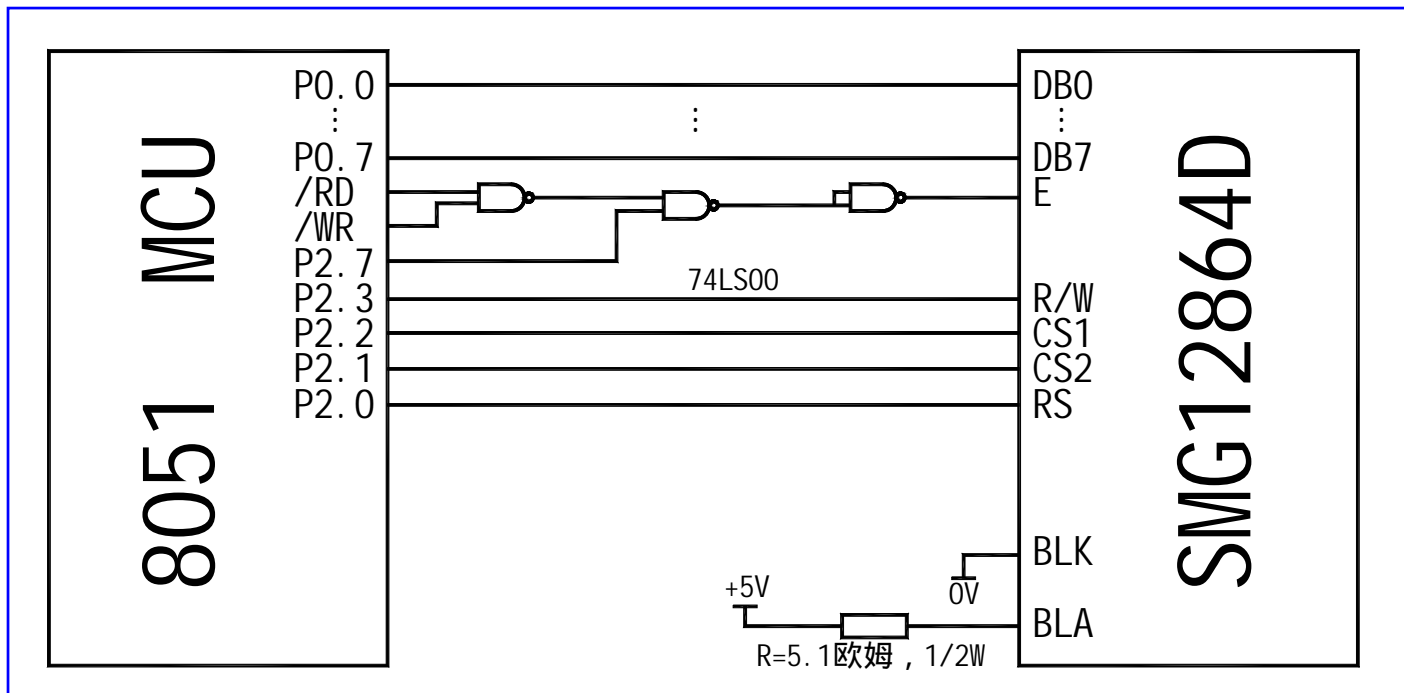
5 初始化过程

5.1 写指令 0C0H：设置显示初始行。

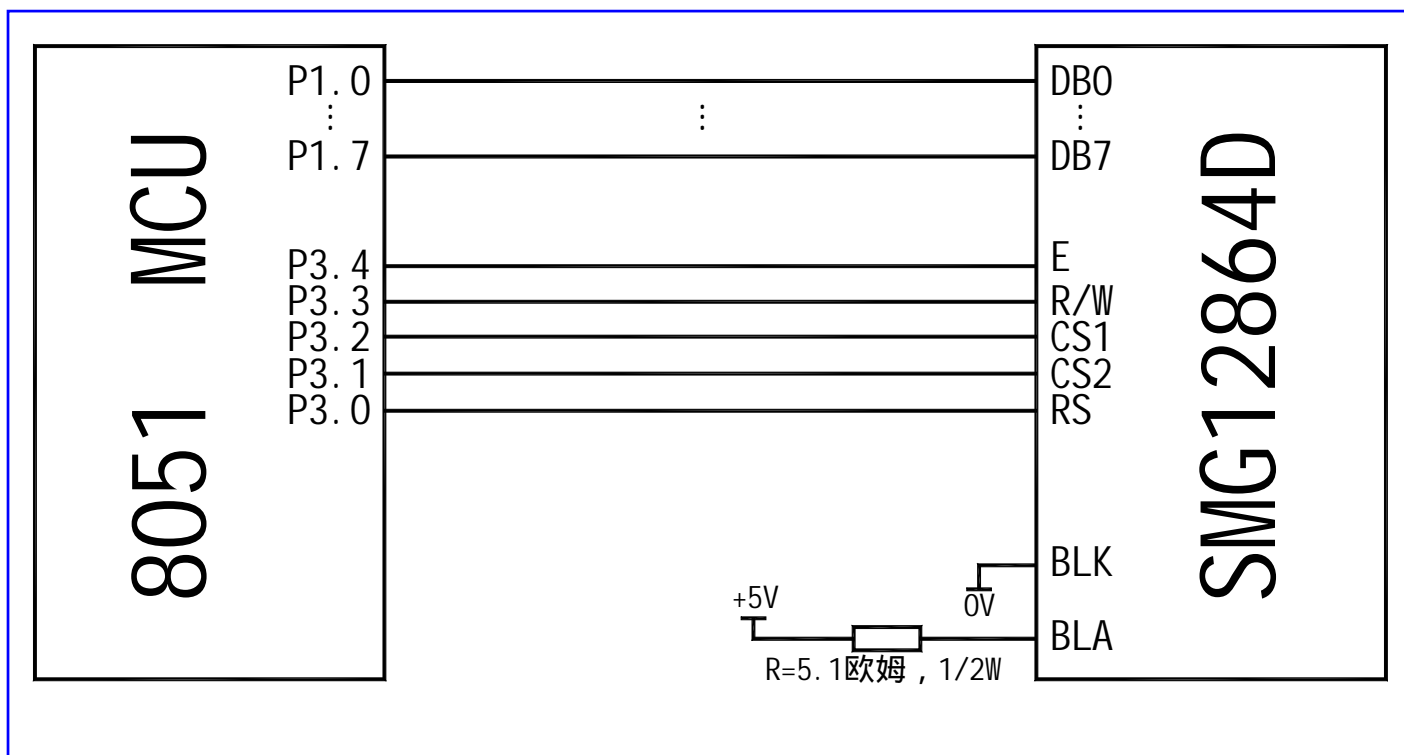
5.2 写指令 3FH：开显示。

SMG12864D 液晶显示模块的参考连接：

1. 8051 系列总线方式：

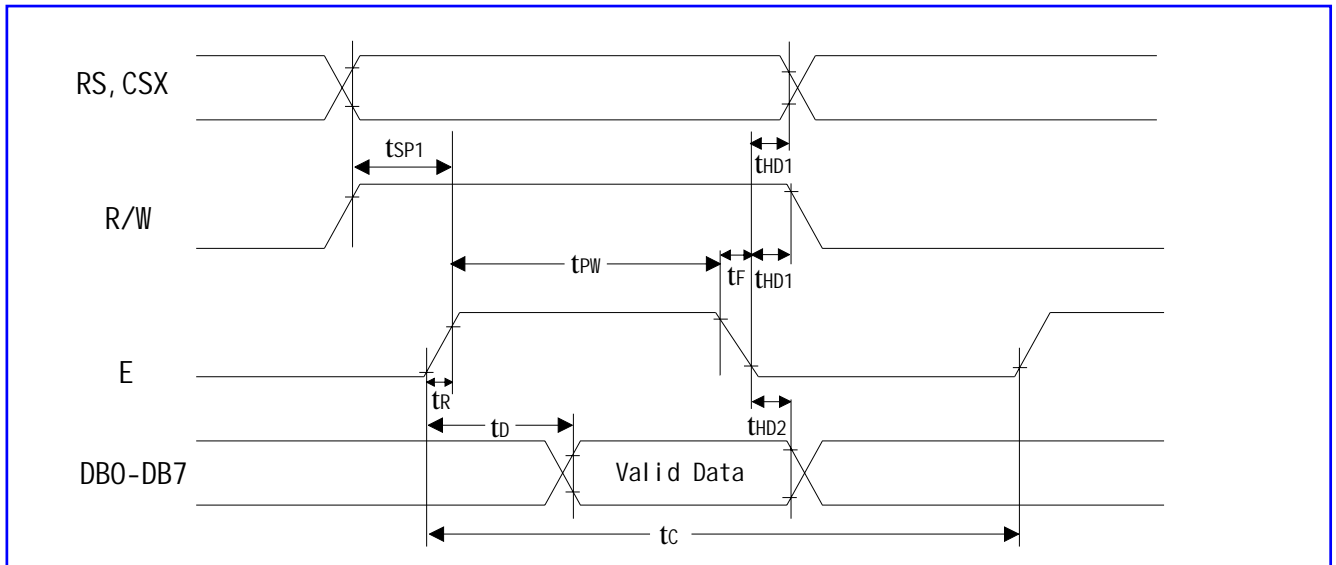


2. 8051 系列模拟口线方式：

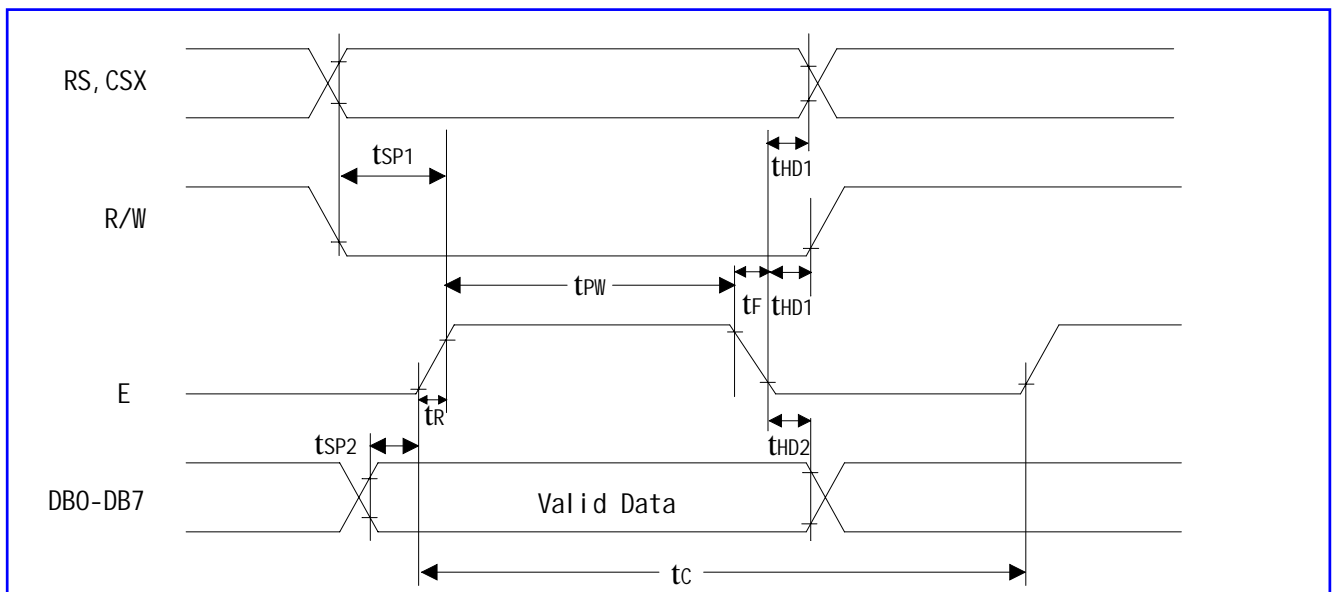


控制器接口时序说明 (KS108B 及兼容芯片) :

1. 读操作时序



2. 写操作时序



3. 时序参数

时序参数	符号	极限值			单位	测试条件
		最小值	典型值	最大值		
E 信号周期	tc	1000	-	-	ns	引脚 E
E 脉冲宽度	tpw	450	-	-	ns	
E 上升沿/下降沿时间	tR,tF	-	-	25	ns	
地址建立时间	tSP1	140	-	-	ns	引脚 E、RS、CSX、R/W
地址保持时间	tHD1	10	-	-	ns	
数据建立时间(读操作)	tD	-	-	320	ns	引脚 DBO ~ DB7
数据保持时间(读操作)	tHD2	20	-	-	ns	
数据建立时间(写操作)	tSP2	200	-	-	ns	
数据保持时间(写操作)	tHD2	10	-	-	ns	

参考网页：<http://www.sunman.cn/lcm/product/SMG12864D.html>