

0B8H+页码 (0-7)	设置数据地址页指针
40H+列码 (0-63)	设置数据地址列指针

4.2.2 读数据：见 1.3 节

4.2.3 写数据：见 1.4 节

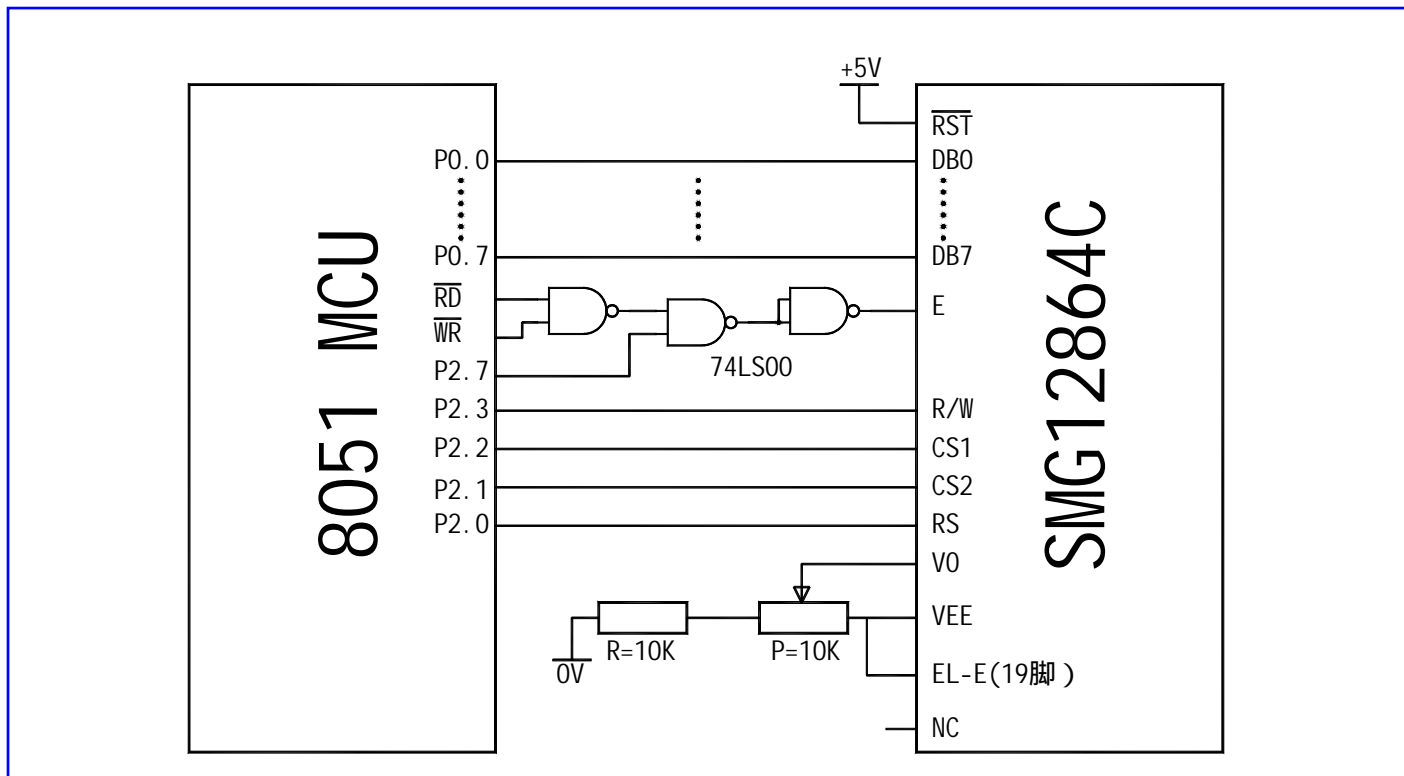
5 初始化过程

5.1 写指令 0C0H：设置显示初始行。

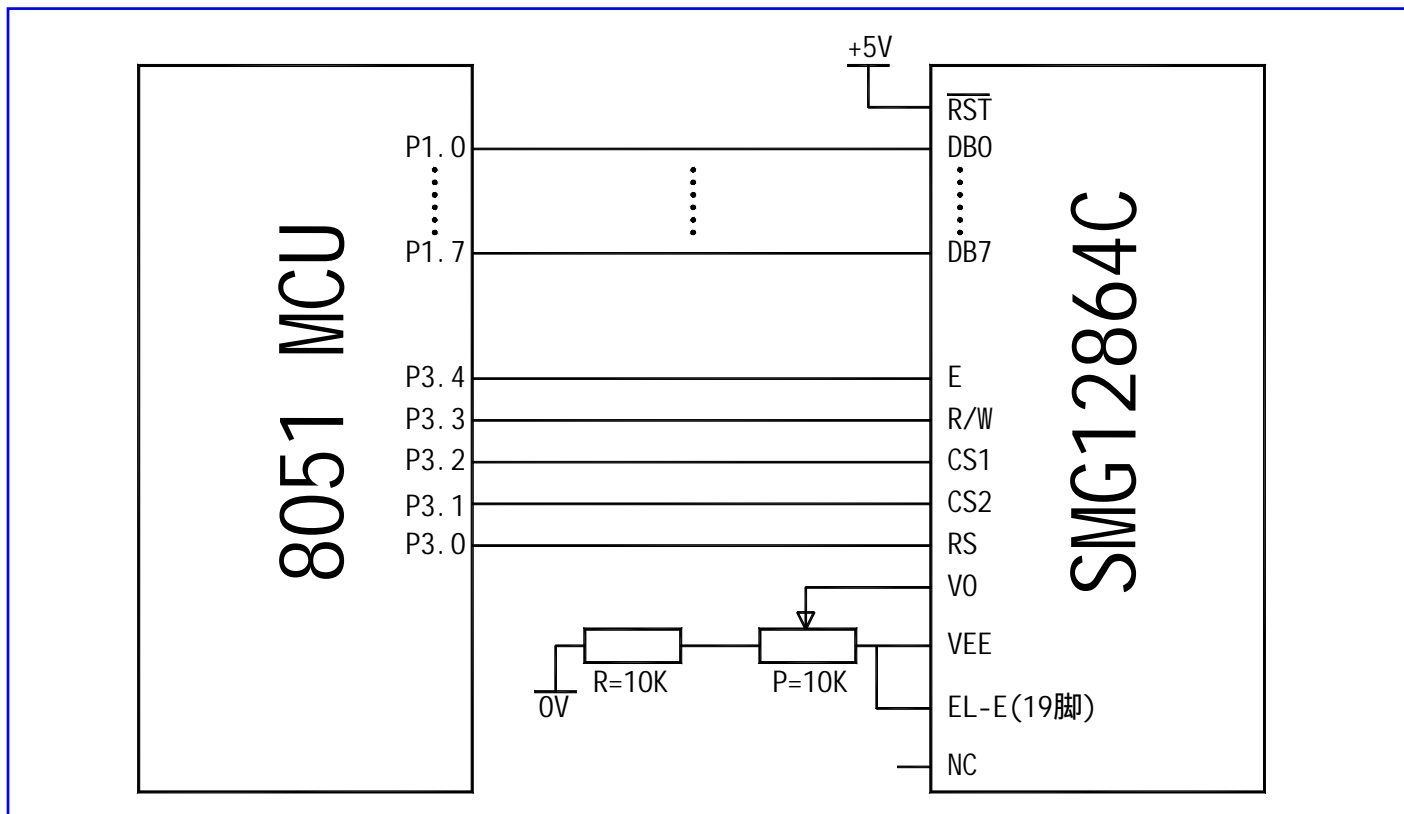
5.2 写指令 3FH：开显示。

SMG12864C 液晶显示模块的参考连接：

1. 8051 系列总线方式：

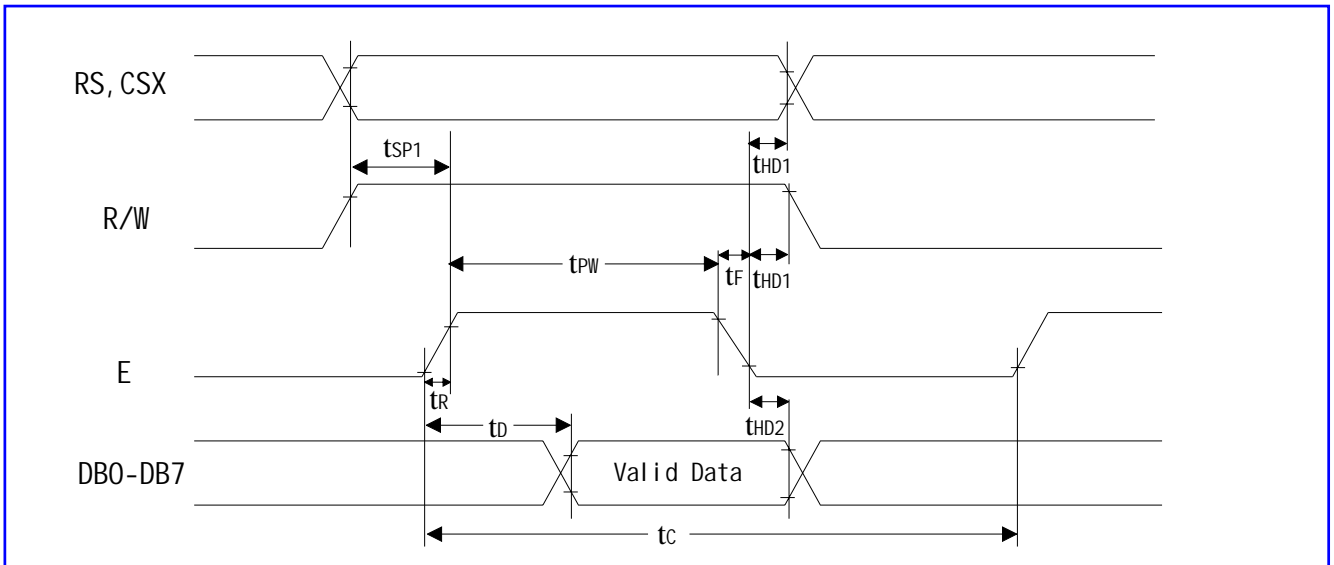


2. 8051 系列模拟口线方式：

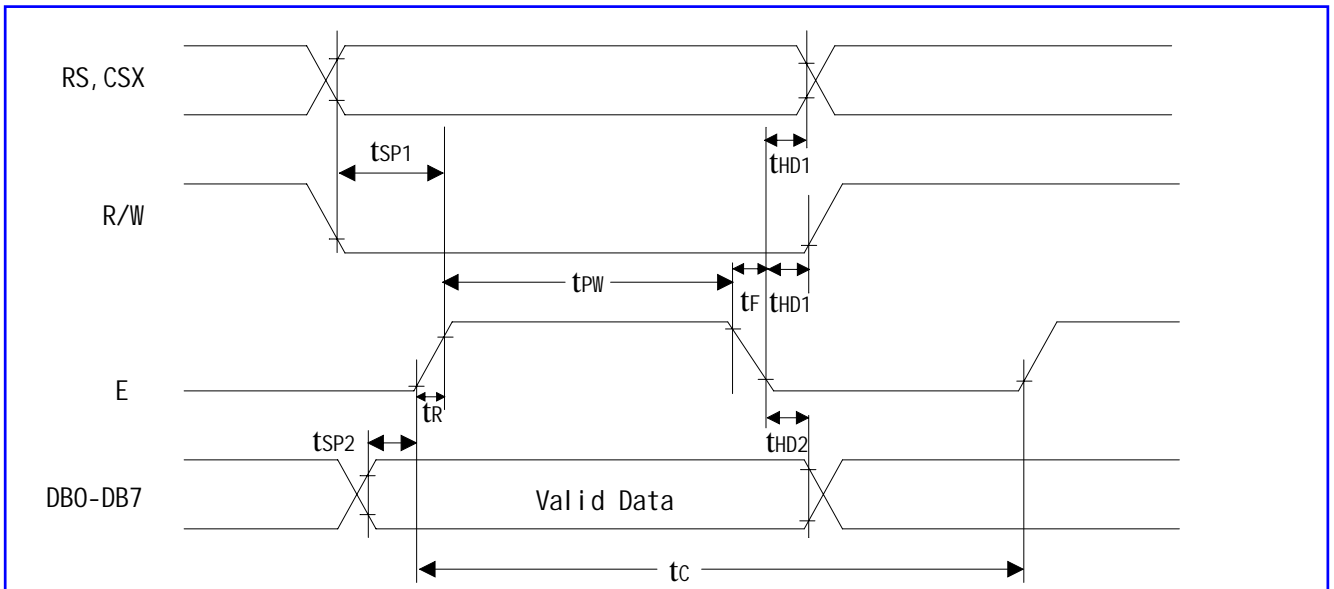


控制器接口时序说明 (KS108B 及兼容芯片) :

1. 读操作时序



2. 写操作时序



3. 时序参数

时序参数	符号	极限值			单位	测试条件
		最小值	典型值	最大值		
E 信号周期	t _c	1000	-	-	ns	引脚 E
E 脉冲宽度	t _{PW}	450	-	-	ns	
E 上升沿/下降沿时间	t _R , t _F	-	-	25	ns	
地址建立时间	t _{SP1}	140	-	-	ns	引脚 E、RS、CSX、R/W
地址保持时间	t _{HD1}	10	-	-	ns	
数据建立时间(读操作)	t _D	-	-	320	ns	引脚 DBO ~ DB7
数据保持时间(读操作)	t _{HD2}	20	-	-	ns	
数据建立时间(写操作)	t _{SP2}	200	-	-	ns	
数据保持时间(写操作)	t _{HD2}	10	-	-	ns	

参考网页：<http://www.sunman.cn/lcm/product/SMG12864C.html>