

SMG12864A 液晶显示模块的概述：

SMG12864A 标准图形点阵型液晶显示模块(LCM)，采用点阵型液晶显示器(LCD)，可显示 128X64 点阵，点尺寸为 0.48X0.48(WXH)mm，内置 KS0108B 接口型液晶显示控制器，可与 MCU 单片机直接连接，广泛应用于各类仪器仪表及电子设备。

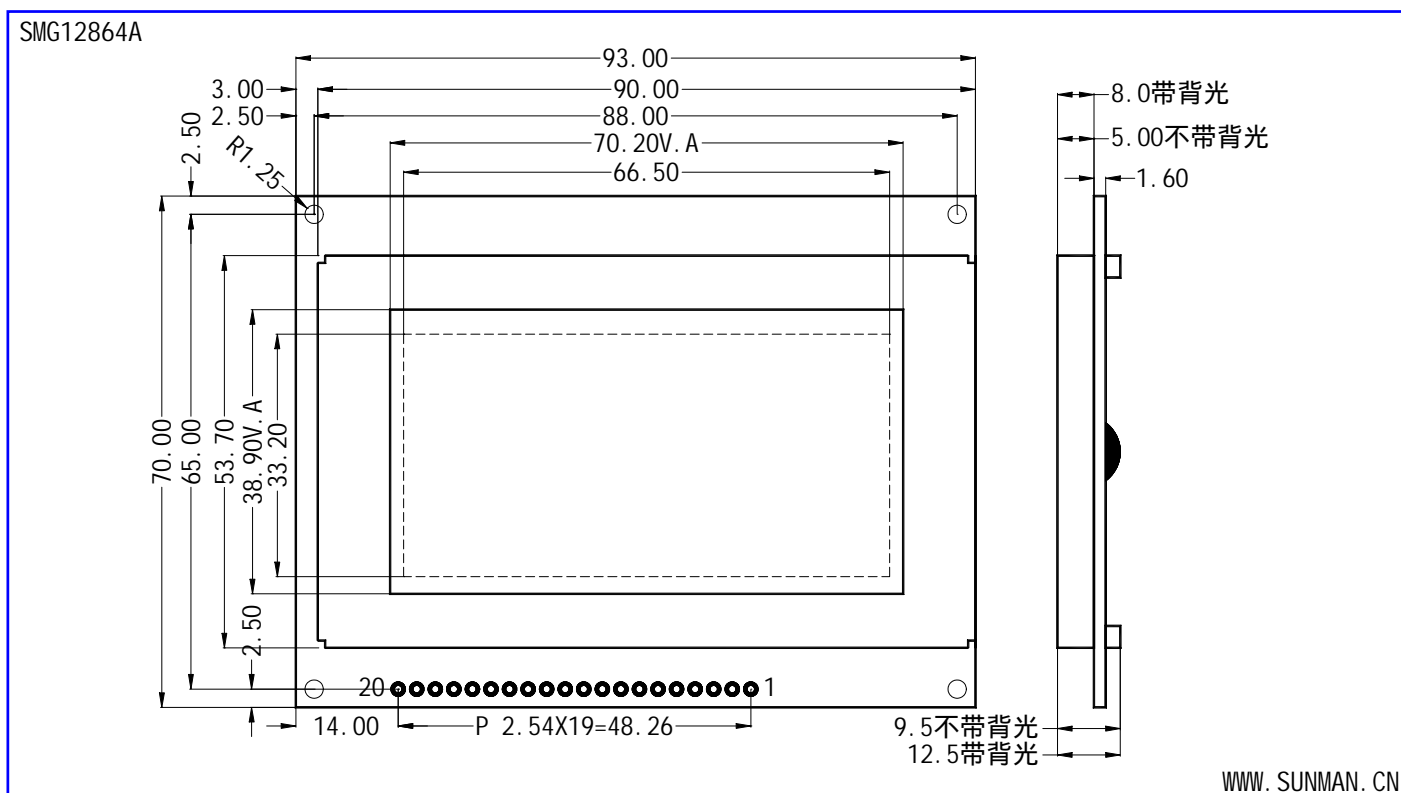
SMG12864A 液晶显示模块的主要技术参数：

产品型号	显示类型	显示模式	工作温度	存储温度	工作电压	工作电流	背光颜色	背光电流
SMG12864A	STN	黄绿模	宽温-20~+60	-30~+70	4.8~5.2V	5.0mA, 5.0V	黄绿	30mA

SMG12864A 液晶显示模块的接口信号说明：

编号	符号	引脚说明	编号	符号	引脚说明
1	VSS	电源地	11	DB4	Data I/O
2	VDD	电源正极 (+5V)	12	DB5	Data I/O
3	V0	LCD 偏压输入	13	DB6	Data I/O
4	RS	数据/命令选择端 (H/L)	14	DB7	Data I/O
5	R/W	读写控制信号 (H/L)	15	CS1	片选 IC1 信号
6	E	使能信号	16	CS2	片选 IC2 信号
7	DB0	Data I/O	17	RST	复位端 (H: 正常工作, L: 复位)
8	DB1	Data I/O	18	VEE	LCD 驱动负压输出 (-5V)
9	DB2	Data I/O	19	BLA	背光源正极
10	DB3	Data I/O	20	BLK	背光源负极

SMG12864A 液晶显示模块的外形尺寸：



控制器接口说明 (KS108B 及兼容芯片)

1 基本操作时序：

- 1.1 读状态：输入：RS=L, R/W=H, CS1 或 CS2=H, E=H                      输出：D0 ~ D7=状态字
- 1.2 写指令：输入：RS=L, R/W=L, D0 ~ D7=指令码, CS1 或 CS2=H, E=高脉冲      输出：无
- 1.3 读数据：输入：RS=H, R/W=H, CS1 或 CS2=H, E=H                      输出：D0 ~ D7=数据
- 1.4 写数据：输入：RS=H, R/W=L, D0 ~ D7=数据, CS1 或 CS2=H, E=高脉冲      输出：无

2 状态字说明

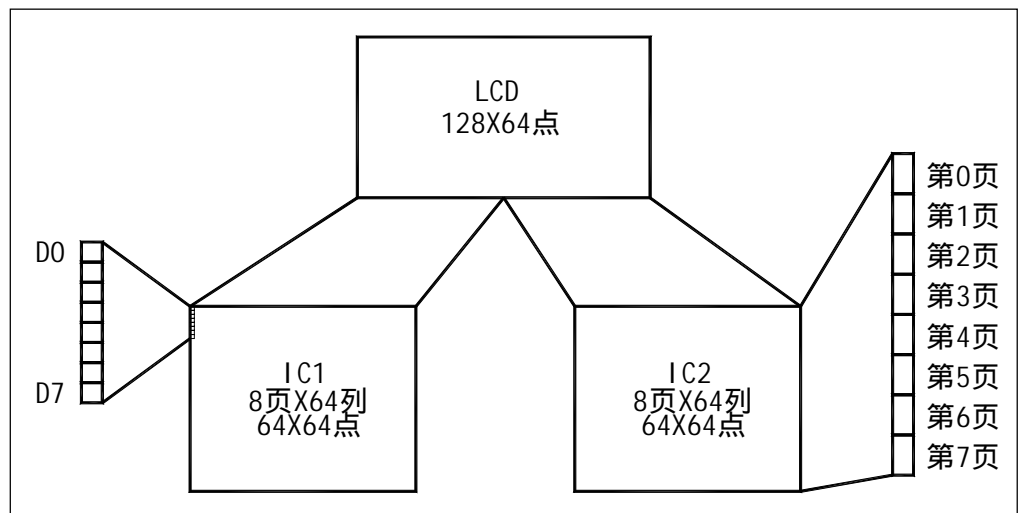
STA7	STA6	STA5	STA4	STA3	STA2	STA1	STA0
D7	D6	D5	D4	D3	D2	D1	D0

STA0-4	未用	
STA5	液晶显示状态	1: 关闭 0: 显示
STA6	未用	
STA7	读写操作使能	1: 禁止 0: 允许

注：对控制器每次进行读写操作之前，都必须进行**读写检测**，确保 STA7 为 0

3 RAM 地址映射图

LCD 显示屏由两片控制器控制，每个内部带有 8X64 位 (512 字节) 的 RAM 缓冲区，对应关系如右图所示：



4 指令说明

4.1 初始化设置

4.1.1 显示开/关设置

指令码	功能
3EH	关显示
3FH	开显示

4.1.2 显示初始行设置

指令码	功能
0C0H	设置显示初始行

4.2 数据控制

控制器内部设有一个数据地址页指针和一个数据地址列指针，用户可通过它们来访问内部的全部 512 字节 RAM。

4.2.1 数据指针设置

指令码	功能
-----	----

0B8H+页码 (0~7)	设置数据地址页指针
40H+列码 (0~63)	设置数据地址列指针

4.2.2 读数据：见 1.3 节

4.2.3 写数据：见 1.4 节

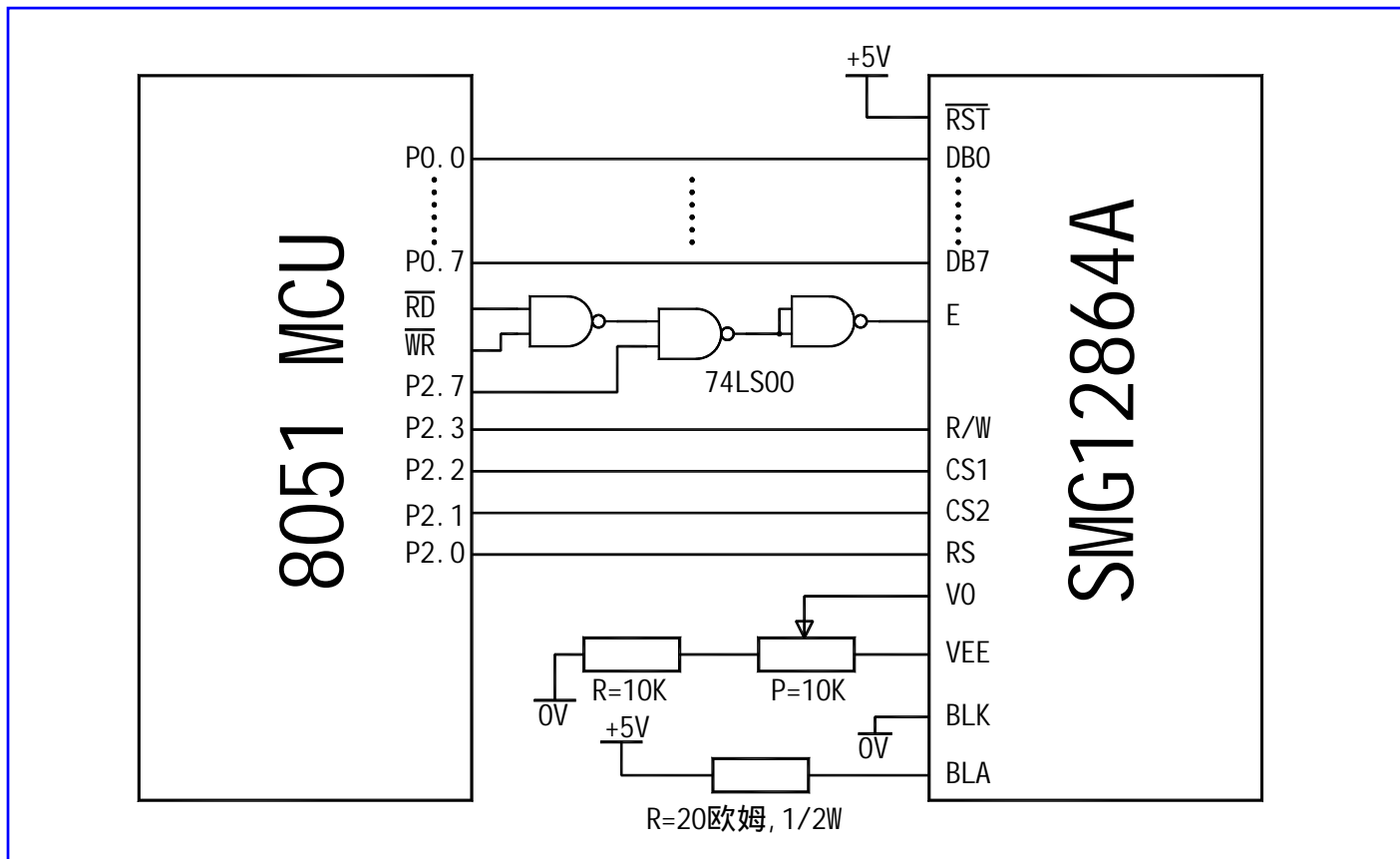
## 5 初始化过程

5.1 写指令 0C0H：设置显示初始行。

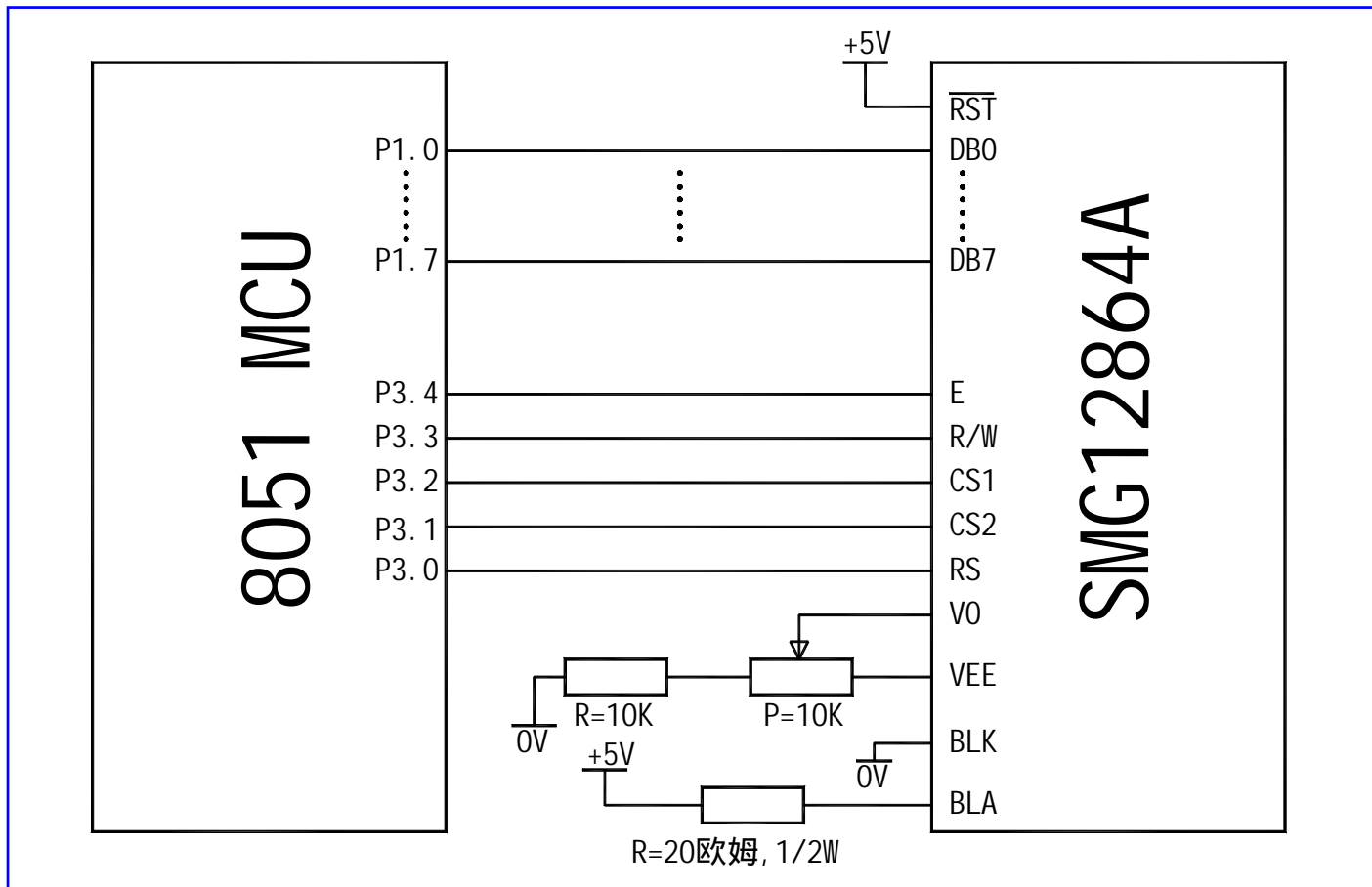
5.2 写指令 3FH：开显示。

SMG12864A 液晶显示模块的参考连接：

1. 8051 系列总线方式：

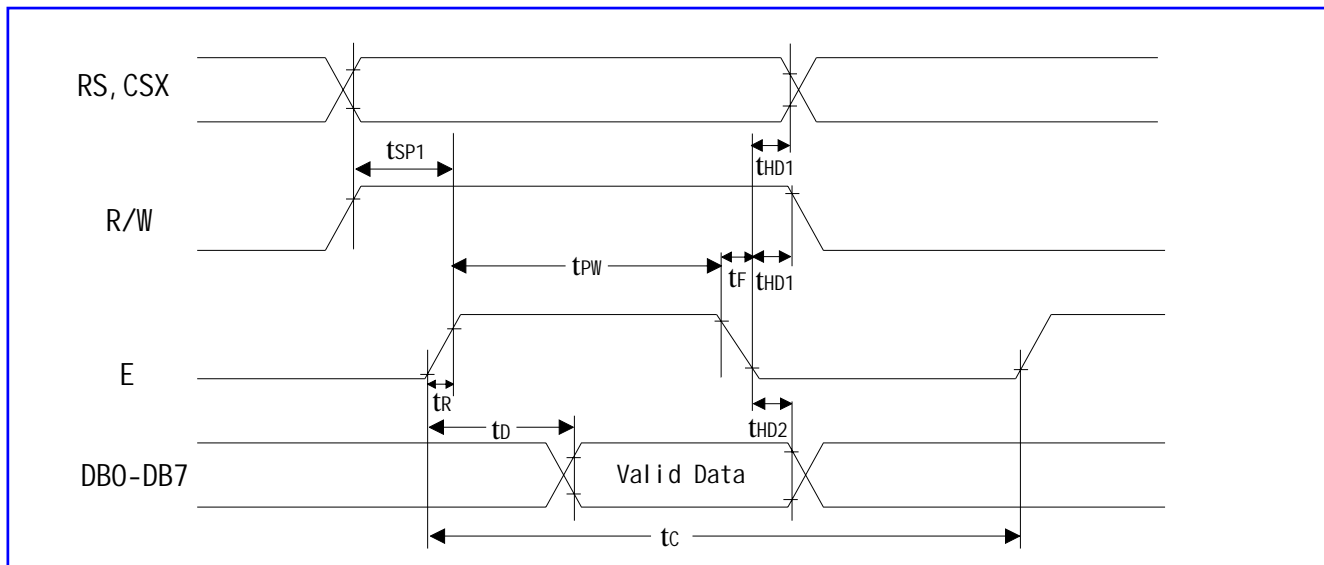


2. 8051 系列模拟口线方式：

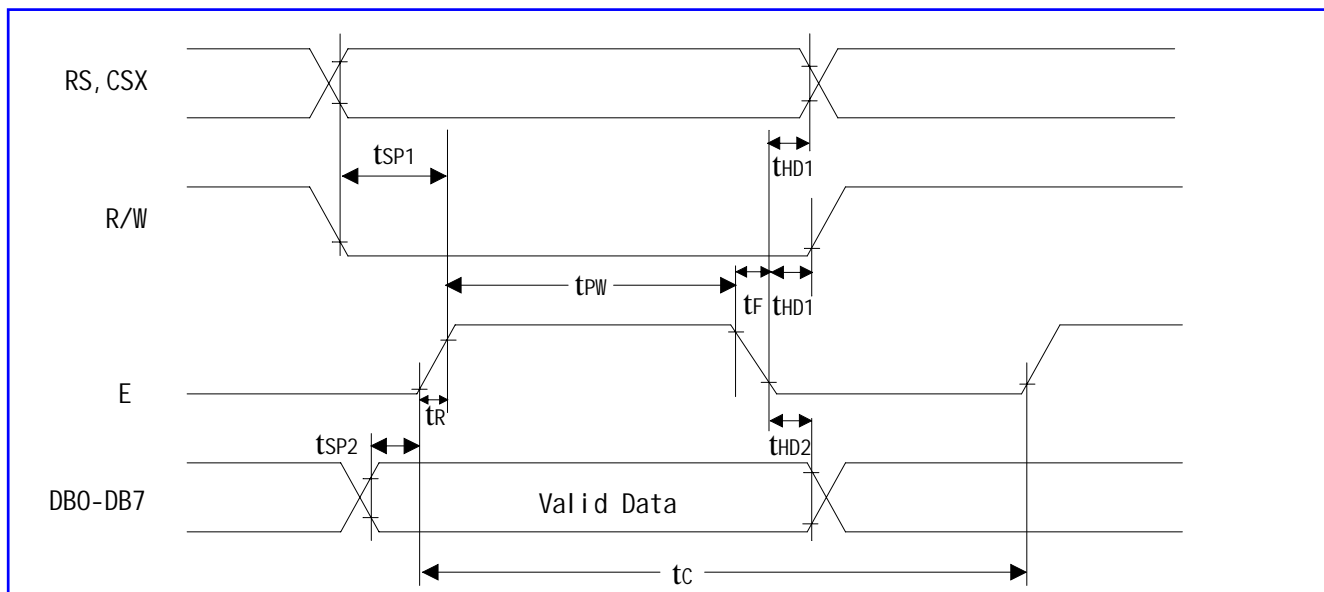


控制器接口时序说明 (KS108B 及兼容芯片) :

1. 读操作时序



2. 写操作时序



3. 时序参数

时序参数	符号	极限值			单位	测试条件
		最小值	典型值	最大值		
E 信号周期	$t_c$	1000	-	-	ns	引脚 E
E 脉冲宽度	$t_{PW}$	450	-	-	ns	
E 上升沿/下降沿时间	$t_R, t_F$	-	-	25	ns	
地址建立时间	$t_{SP1}$	140	-	-	ns	引脚 E、RS、CSX、R/W
地址保持时间	$t_{HD1}$	10	-	-	ns	
数据建立时间(读操作)	$t_D$	-	-	320	ns	引脚 DBO ~ DB7
数据保持时间(读操作)	$t_{HD2}$	20	-	-	ns	
数据建立时间(写操作)	$t_{SP2}$	200	-	-	ns	
数据保持时间(写操作)	$t_{HD2}$	10	-	-	ns	

参考网页：<http://www.sunman.cn/lcm/product/SMG12864A.html>