

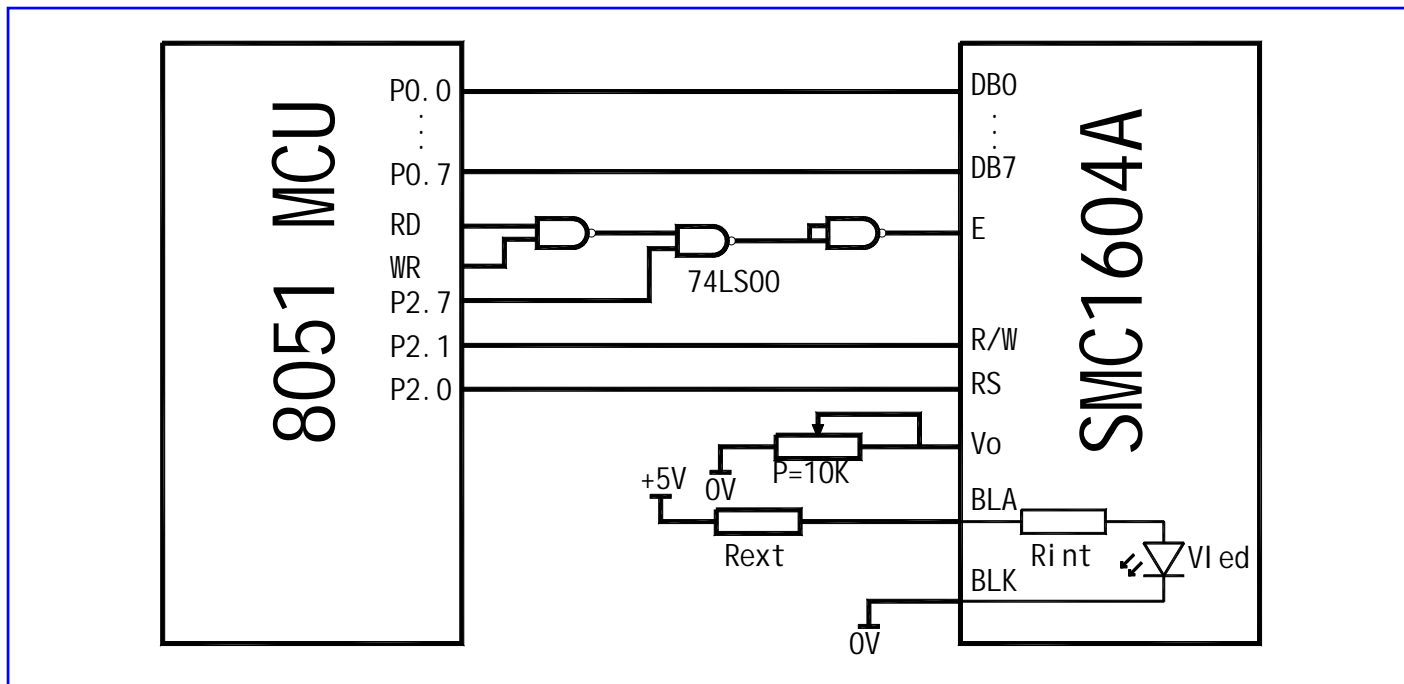




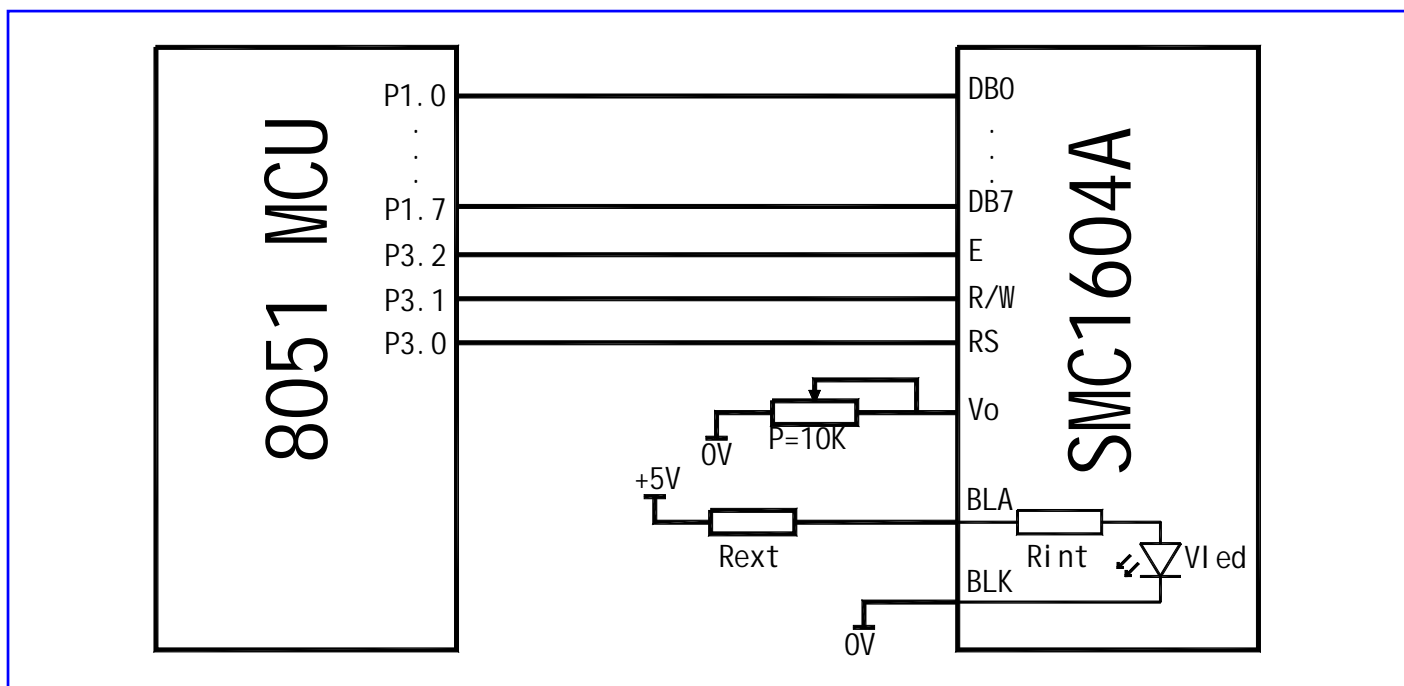


SMC1604A 液晶显示模块的参考连接：

1. 8051 系列总线方式：



2. 8051 系列模拟口线方式：



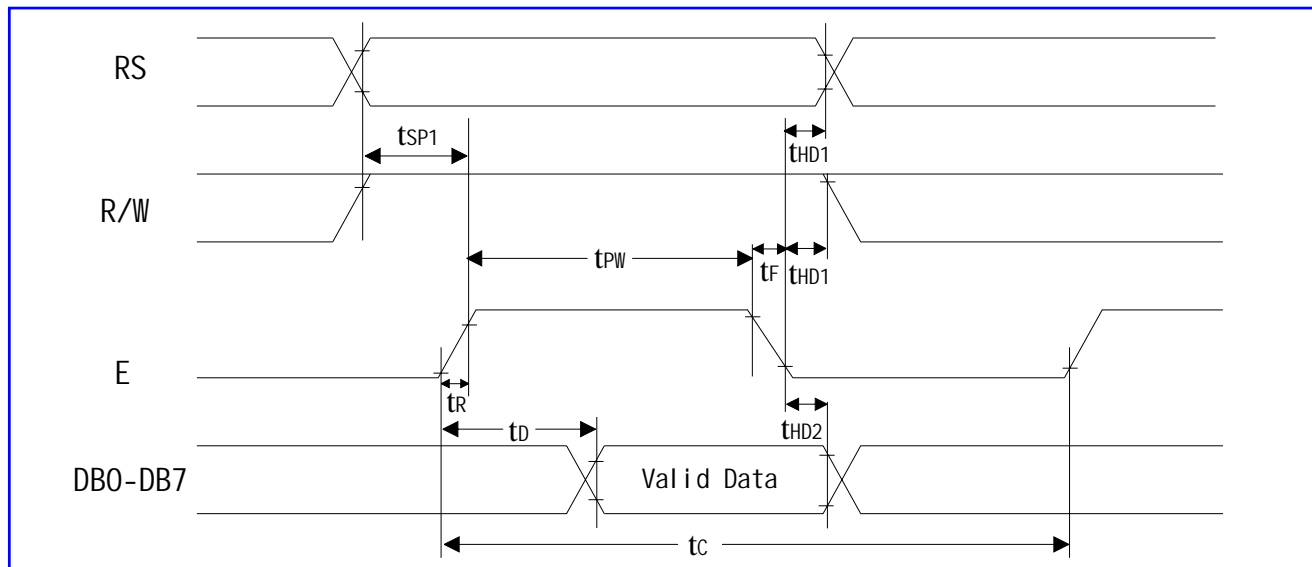
3. 外部背光限流电阻选择：

产品型号	背光颜色	内部发光电压 $V_{led}$	内部限流电阻 $R_{int}$	外部限流电阻 $R_{ext}$	背光电流
SMC1604A	黄绿	4.2V	5.1 欧	10 欧	75mA

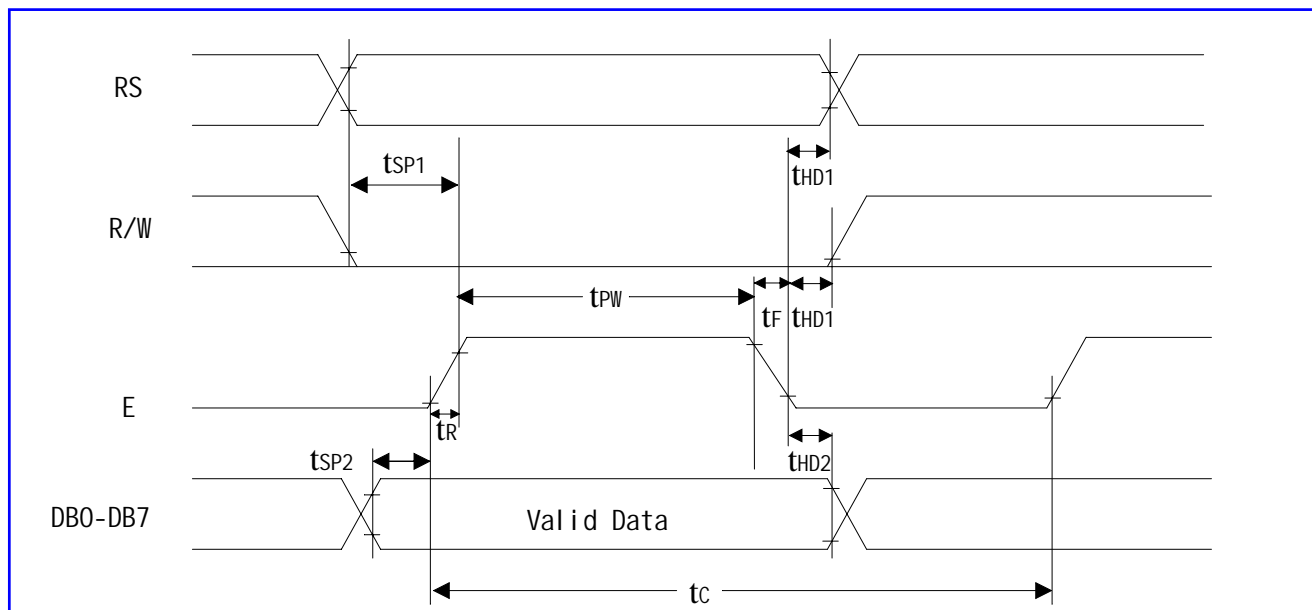
注：用户可改变背光工作电压和外接限流电阻  $R_{ext}$  来调节背光的亮度，但改变后的背光电流必须小于推荐值的 120%

控制器接口时序说明 (HD44780 及兼容芯片) :

1. 读操作时序



2. 写操作时序



3. 时序参数

时序参数	符号	极限值			单位	测试条件
		最小值	典型值	最大值		
E 信号周期	$t_C$	400	-	-	ns	引脚 E
E 脉冲宽度	$t_{PW}$	150	-	-	ns	
E 上升沿/下降沿时间	$t_R, t_F$	-	-	25	ns	
地址建立时间	$t_{SP1}$	30	-	-	ns	引脚 E、RS、R/W
地址保持时间	$t_{HD1}$	10	-	-	ns	
数据建立时间(读操作)	$t_D$	-	-	100	ns	引脚 DB0 ~ DB7
数据保持时间(读操作)	$t_{HD2}$	20	-	-	ns	
数据建立时间(写操作)	$t_{SP2}$	40	-	-	ns	
数据保持时间(写操作)	$t_{HD2}$	10	-	-	ns	

参考网页：<http://www.sunman.cn/lcm/product/SMC1604A.html>